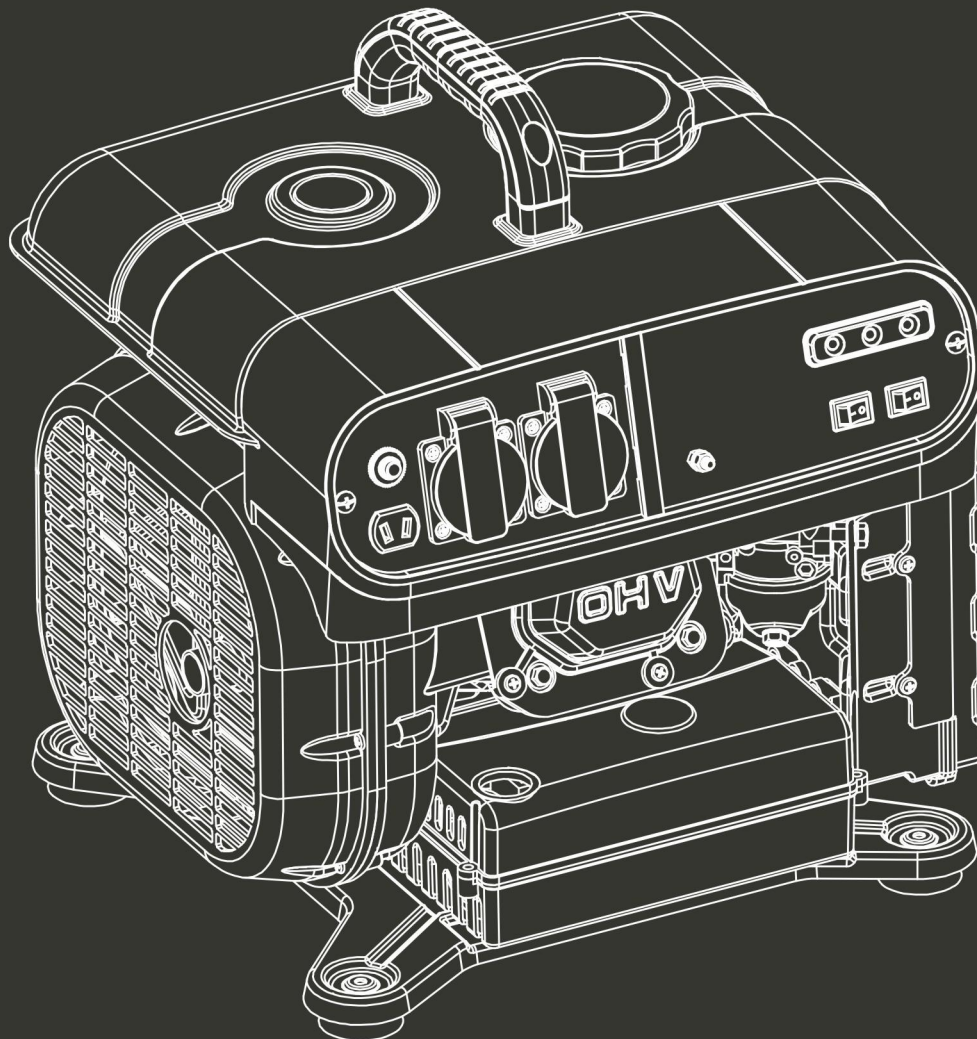


GENERATOR-FALOWNIK BENZYNOWY
(UKŁAD NISKIEGO NAPIĘCIA)

MODEL: HG1800i-A

INSTRUKCJA UŻYTKOWANIA



Przed użyciem zapoznać się z instrukcją!

TREŚĆ

1. INSTRUKCJA BHP	3
2. OBJAŚNIENIE SYMBOLI	6
3. SZYBKI START	8
4. UMIEJSCOWIENIE NAKLEJEK BEZPIECZEŃSTWA	9
5. IDENTYFIKACJA CZĘŚCI	11
6. SPRAWDZIĆ PRZED UŻYCIEM	12
7. URUCHOMIANIE SILNIKA	15
8. OBSŁUGA GENERATORA	17
9. WYŁĄCZANIE GENERATORA	22
10. KONSERWACJA	24
11. TRANSPORT/PRZECHOWYWANIE	29
12. ROZWIĄZYWANIE PROBLEM W	30
13. SPECYFIKACJA	32
14. DEKLARACJA ZGODNOŚCI	33
15. GWARANCJA	34
16. AWARIA PRODUKTU	35
17. WYŁĄCZENIA GWARANCJI	36

1. INSTRUKCJA BHP



Ostrzeżenie:

1. Uwaga! Gazy spalinowe są toksyczne. Generator nie może pracować w pomieszczeniach bez wentylacji.
2. Dzieci nie mogą zbliżać się do generatora.
3. Uzupełnianie paliwa podczas pracy urządzenia jest niedozwolone!
4. Jeżeli generator będzie umiejscowiony w pomieszczeniu zamkniętym, należy stosować się do odpowiednich przepisów p.pożarowych.
5. Nie włączać do obwodu budynku!
6. Nie używać w wilgotnym otoczeniu!
7. Nie zbliżać się z materiałem łatwopalnym!
8. Podczas tankowania:
 - a) zatrzymać silnik;
 - b) palenie wzbronione;
 - c) nie rozlewać.

Ogólne instrukcje bezpieczeństwa

- Operator musi znać zasady działania oraz budowę generatora i silnika. Musi wiedzieć jak zatrzymać silnik w trybie awaryjnym i jak obsługiwać elementy sterujące.
- Dzieci nie mogą używać urządzenia.
- Osoby niezaznajomione z niniejszą Instrukcją nie mogą używać urządzenia. Prawo miejscowe może nakładać ograniczenia wiekowe na użytkownika.
- Nie używać jeżeli w pobliżu przebywają dzieci lub zwierzęta domowe. Należy je usunąć z rejonu pracy.
- Operator bądź użytkownik będą odpowiedzialni za możliwe wypadki i szkody osobowe i materialne.
- Nie nosić luźnej odzieży ani biżuterii, które mogą zostać schwyte ruchomymi częściami urządzenia.
- Korzystać ze środków ochrony osobistej. Używać środków ochronny osobistej, takich jak maska p. pyłowa, kask, rękawice ochronne, obuwie przeciwpoślizgowe.
- Zachować ostrożność, uważać na to co się robi i zachować rozsądek podczas pracy z generatorem. Nie używać w przypadku przemęczenia albo pod wpływem alkoholu lub leków.
- Zainstalować generator w dobrze wentylowanym miejscu i w odległości co najmniej 1,5 m od ściany budynku bądź innego wyposażenia. Nie przechowywać w pobliżu generatora cieczy ani gazów palnych.
- Nie pracować w miejscach zamkniętych bądź źle wentylowanych. Gazy spalinowe silnika zawierają toksyczny tlenek węgla i może spowodować utratę przytomności bądź śmierć.
- Używać generatora do potrzeb zgodnych z jego mocą. Nie przeciążać ani nie pracować z nadmierną prędkością.
- Tłumik może być bardzo rozgrzany w czasie pracy silnik i przez jakiś czas po zatrzymaniu. Nie dotykać, może spowodować oparzenia.
- Nie przesuwac ani nie transportować rozgrzanego generatora.

- Wykonywać przeglądy okresowe i bieżące usterki usuwać natychmiast. Nie używać przed usunięciem wszelkich wykrytych usterek.
- Generator jest chłodzony powietrzem i dla zapewnienia chłodzenia wszystkie elementy muszą być regularnie czyszczone, w tym kratki, osłona wentylatora i wentylator.
- Utrzymywać w czystości filtr paliwa i regularnie zmieniać olej silnikowy.
- Okresowo sprawdzać instalację i łącza oraz mocowanie elementów, i dokręcać gdy potrzeba.
- Okresowo czyścić elementy filtra powietrza bądź wymieniać filtr.
- Przed włączeniem i wyłączeniem generatora odłączyć wszystkie odbiory.
- Przed transportem opróżnić zbiornik paliwa.
- Konserwacja i naprawy muszą być prowadzone przez wykwalifikowany personel z autoryzowanego centrum obsługi.

Ostrzeżenie: podczas rozruchu silnika linką uważać na nagłe zmiany obrotów silnika!!! Ryzyko obrażeń!!! Nie przykrywać generatora podczas pracy. Stop awaryjny zainstalowany na generatorze służy obniżeniu ryzyka porażenia elektrycznego. Jeżeli wyłącznik ma być wymieniony na inny, musi odpowiadać specyfikacji generatora. Ze względów technicznych konieczne jest użycie giętkiego kabla izolowanego w warstwą ochronną gumy (zgodny z IEC 245-4 lub podobnego kabla. Łączna długość kabla i przedłużacza nie może przekraczać 60m dla kabla o przekroju 1,5mm² bądź 100m dla kabla o przekroju 2,5mm².

Dodatkowe wymagania dla układów niskiego napięcia do użytku domowego

- Dzieci muszą znajdować się w bezpiecznej odległości od generatora.
- Paliwo jest wybuchowe i łatwopalne. Nie tankować w czasie pracy. Podczas tankowania nie palić ani nie zbliżać się z otwartym ogniem. Nie rozlewać paliwa.
- Części wewnętrzne silnika spalinowego są gorące i mogą powodować oparzenia. Stosować się do ostrzeżeń na obudowie.
- Gazy spalinowe silnika są toksyczne. Nie pracować w niewentylowanych pomieszczeniach. Po zainstalowaniu w pomieszczeniu wentylowanym, należy stosować się do wymogów bezpieczeństwa pożarowego.
- Przed użyciem sprawdzić dokładnie elementy elektryczne (w tym kable i wtyki).
- Zabezpieczenie przed porażeniem elektrycznym zależy od przełączników specjalnie dobranych do układu generatora. Jeżeli zachodzi konieczność wymiany przełącznika, musi zostać wymieniony na typ i identycznych charakterystykach i funkcjonalności.
- Ze względu na naprężenia mechaniczne, mogą być stosowane tylko grube kable w osłonie gumowej (zgodne z IEC 60245-4) lub równoważne.
- Stosować się do lokalnych przepisów bezpieczeństwa urządzeń elektrycznych.
- Użytkownik musi stosować się do wymogów i środków ostrożności w przypadku włączenia generatorów do instalacji, zależnie od stosownych środków ostrożności i przepisów.
- Generator może być obciążony mocą znamionową tylko we wskazanych temperaturach otoczenia.

- Przed rozpoczęciem serwisowania należy uniemożliwić przypadkowe uruchomienie maszyny.

Zasady bezpieczeństwa przy napełnianiu zbiornika paliwa

- Paliwo jest łatwopalne i trujące.
- Generator spala benzynę; każde inne paliwo uszkodzi silnik.
- Nie przepelniać zbiornika, bo grozi to rozlaniem paliwa. W przypadku rozlania paliwa wytrzeć dokładnie do sucha przed odpaleniem silnika.
- W przypadku połknięcia paliwa, wdychania oparów lub kontaktu paliwa z oczami natychmiast udać się do lekarza. W przypadku rozlania paliwa na skórę lub ubranie zmyć i zmienić odzież.
- Przed uzupełnianiem paliwa wyłączyć silnik.
- Nie napełniać zbiornika paląc albo w pobliżu otwartego ognia.
- Nie dopuszczać do rozlania paliwa na silnik, kratkę wylotu spalin bądź generator.
- Paliwo przechowywać we właściwym zbiorniku z dala od ognia.
- Uzupełniać w bezpiecznym miejscu; ostrożnie otwierać korek bo w ciśnienie w zbiorniku może być wyższe niż atmosfery. Przed uruchomieniem silnika wytrzeć wszystkie pozostałości benzyny.
- Dla zapobieżenia pożarowi, odsunąć generator na co najmniej 4 m od miejsca uzupełniania paliwa.
- Dokładnie dokręcić korek paliwa.
- Nie trzymać benzyny w zbiorniku przez długie okresy.



- Podczas transportu generator musi być w pozycji pionowej, gdyż w innych wypadkach paliwo może wypłynąć z gaźnika bądź zbiornika.



Bezpieczeństwo elektryczne

Przed użyciem upewnić się, że planowane obciążenie nie przekracza mocy generatora.

Dla zapobieżenia porażeniom elektrycznym stosować się do następujących instrukcji:

- Nie odłączać kabla zasilającego mokrymi rękami
- Nie uruchamiać generatora na deszczu lub śniegu.
- Nie uruchamiać generatora w pobliżu wody.
- Uziemić. Używać kabli o właściwym przekroju.
- Nie łączyć generatora równolegle z drugim.
- Korzystając z przedłużaczy upewnić się, że są wystarczająco grube do prądu jaki mają przewodzić.



Podłączenie generatora jako pomocniczego zasilania instalacji elektrycznej budynku musi zostać wykonane przez kwalifikowanego elektryka zgodnie z postanowieniami prawa i normami branżowymi. Niepoprawne podłączenia mogą powodować ujście prądu do sieci publicznej. Może to spowodować porażenie elektryczne pracowników wykonujących prace na obwodach sieci oraz innych osób w kontakcie z obwodem podczas wyłączenia zasilania publicznego. Ponadto, po

przywróceniu zasilania sieciowego generator może eksplodować, zapalić się bądź spowodować pożar instalacji elektrycznej budynku.







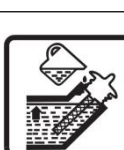


Przed podłączeniem odbiorów upewnić się, że zgodne są specyfikacje napięcia i częstotliwości. W przypadku przekroczenia tolerancji napięcia +/- 10% bądź częstotliwości +/- 3% , może dojść do uszkodzeń.

Ochrona środowiska

- Należy okresowo sprawdzać tłumik. (Przed podjęciem tej czynności wyłączyć generator i odczekać aż ostygnie.) Uszkodzony tłumik zwiększa hałas.
- Nie zlewać oleju silnikowego do kanalizacji. Przekazać do wyznaczonego punktu zbiórki.
- Paliwo wykorzystywane w urządzeniu jest zapalne i wybuchowe. Po zatrzymaniu maszyny postępować z paliwem zgodnie z miejscowymi normami ochrony środowiska.
- Aby usunąć resztki płynów postępować jak następuje:
 - § Zakręcić kran paliwa
 - § Złać paliwo ze zbiornika
 - § Opróżnić gaźnik z paliwa

2. OBJAŚNIENIE SYMBOLI

	Uwaga!
	Przed użyciem zapoznać się z Instrukcją!
	Spełnia normy bezpieczeństwa
	Nie usuwać wraz z odpadami komunalnymi
	Gwarantowany poziom natężenia hałasu
	Kabel uziemienia
	Napełnić zbiornik oleju

	Zabrania się uruchamiania generatora w pomieszczeniach zamkniętych ze względu na emisję spalin, które mogą powodować śmiertelne zatrucia ludzi i zwierząt.
	Symbol wskazuje, że powierzchnia jest gorąca i nie wolno jej dotykać.
	Nie zbliżać się do maszyny.
	Spaliny są szkodliwe dla zdrowia.
	Nie zbliżać się z otwartym ogniem.
	Nie włączać do sieci elektrycznej.
	Zagrożenie! Porażenie elektryczne!
	Nie używać ognia podczas uzupełniania paliwa.

3. SZYBKI START

OSTRZEŻENIE!

- ◆ Używać tylko na otwartym powietrzu. Generator emituje toksyczny tlenek węgla, gaz bezbarwny, bezwonny, który może powodować poważne zatrucia.
- ◆ Zapewnić poziomowanie generatora.
- ◆ Nie pracować na deszczu, śniegu i warunkach wysokiej wilgotności.
- ◆ Wyłączyć generator i podczas uzupełniania paliwa nie palić tytoniu, unikać ognia i iskier.

Sprawdzania przed uruchomieniem

1. Zdjąć pokrywę wlewu oleju, odkręcić bagnet i sprawdzić poziom oleju. Jeżeli poziom jest poniżej bagnetu, dolać zalecanego oleju (pojemność zbiornika: 0,4L). Używać oleju silnikowego do czterosuwów a lepkości odpowiedniej do temperatury otoczenia i silnie wzmocnionego detergentami.
2. Odkręcić korek wlewu paliwa i dolać benzyny. Używać benzyny bezołowiowej powyżej 87 oktanów. Dla uniknięcia rozlewania nie wlewać benzyny zbyt szybko. Nie dopuszczać do przedostawania się do baku pyłu, błota bądź wody. Po zakończeniu zakręcić mocno korek.

ZACZYNIAĆ OSTROŻNIE

- ◆ Nie używać benzyny do dwusuwów ani zanieczyszczonej benzyny.

Uruchomianie generatora

1. Wykonać następujące czynności:
 - a. Start linką:
 - i. Ustawić przełącznik paliwa na start.
 - ii. Włączyć zapłon.
 - iii. Pociągnąć linkę ssania.
 - iv. Pociągnąć dźwignię aż do wyczuwalnego oporu i pociągnąć gwałtownie aby uruchomić.
 - v. Zależnie od temperatury otoczenia, po odpaleniu pociągnąć kabel ssania do siebie.
Im niższa temperatura otoczenia tym wolniej ciągnąć. Im wyższa temperatura otoczenia tym szybciej ciągnąć. Uważać, aby silnik nie zgasł podczas zamykania ssania.
2. Generators można używać po zapaleniu się (ON) diody wyjścia na panelu kontrolnym. Przed obciążeniem generator musi zostać uziemiony. Używać grubego kabla pomiędzy zaciskiem uziemienia i zewnętrznym odbiorem ziemi.
3. Uziemiane urządzenia muszą być dobrym stanie i wyłączone. Upewnić się, że całkowita moc odbiorów nie przekracza mocy wyjściowej generatora.
4. Podłączyć urządzenia do właściwego gniazda wyjścia na panelu sterującym.

Wyłączanie generatora

UWAGA

- ◆ Przekręcenie kluczyka zapłonu na "OFF" natychmiast wyłączy generator niezależnie od warunków.

Generator wyłączać w następujący sposób:

1. Wyłączyć i odłączyć od zasilania przyłączone urządzenia.
2. Przekręcić kluczyk zapłonu na "OFF" aby zatrzymać generator. Albo nacisnąć przycisk "STOP" na pilocie bądź czerwony przycisk "STOP" na panelu sterującym dla modelu startu zdalnego (Remote Start).
3. Zamknąć przełącznik paliwa.

Jeżeli generator jest nieużywany przez dłuższy okres, wyłączyć go.

Wstęp

Dziękujemy za zakup naszego generatora.

Niniejsza Instrukcja obejmuje obsługę i konserwację generatorów falownikowych serii **HG1800i-A**.

Zawartość niniejszej Instrukcji odpowiada produktom najnowszym na dzień jej publikacji.

Spółka zastrzega sobie prawo wprowadzania zmian bez uprzedzenia i zobowiązań.

Niniejsza Instrukcja jest własnością Spółki BUILDER SAS i nie może być zapisywana bez uprzedniej zgody na piśmie. Instrukcja powinna być traktowana jako część produktu i powinna pozostać z nim w przypadku odsprzedaży generatora.

Specjalną uwagę przykładają do zdań rozpoczynających się od słów:



Ten symbol ostrzega, że niestosowanie się do zaleceń Instrukcji może prowadzić do poważnych urazów i innych wypadków.



UWAGA

Ten symbol ostrzega, że niestosowanie się do zaleceń Instrukcji może prowadzić do poważnych urazów i innych wypadków.

Z pytaniami w sprawie generatora proszę kontaktować się ze sprzedawcą.



ZACHOWAĆ OSTROŻNOŚĆ

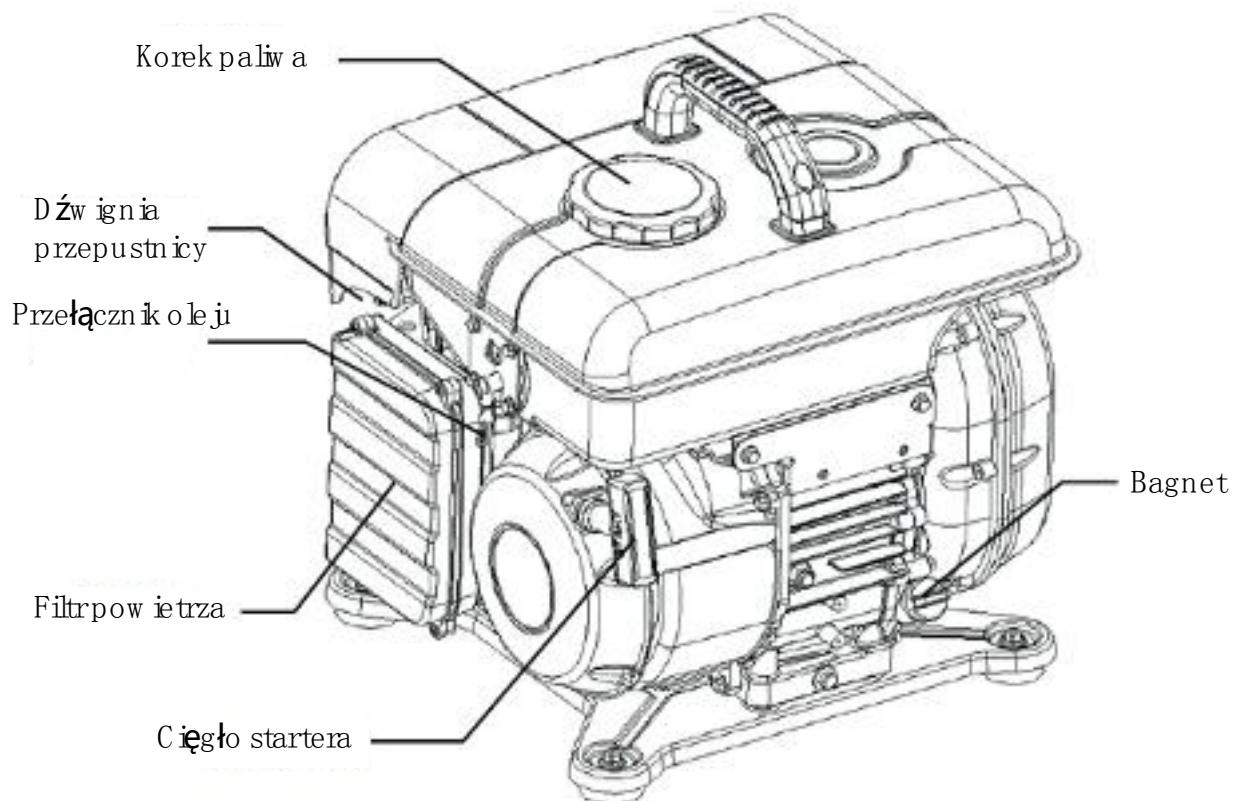
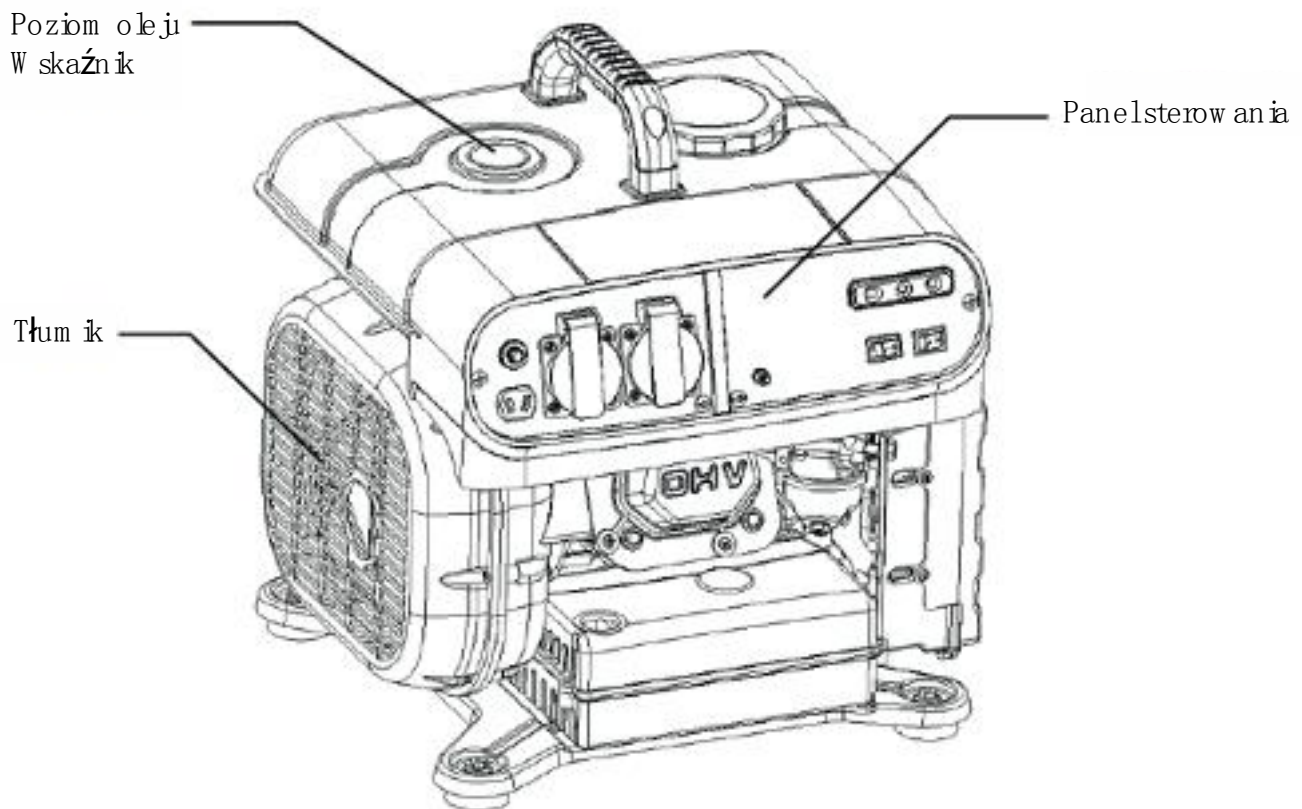
Stosowanie się do niniejszej Instrukcji pozwala na bezpieczną i niezawodną pracę generatora. Przed użyciem zapoznać się z Instrukcją; w przeciwnym przypadku niewłaściwa obsługa może skutkować urazami i uszkodzeniami urządzenia.

4. UMIEJSCOWIENIE NAKLEJEK BEZPIECZEŃSTWA

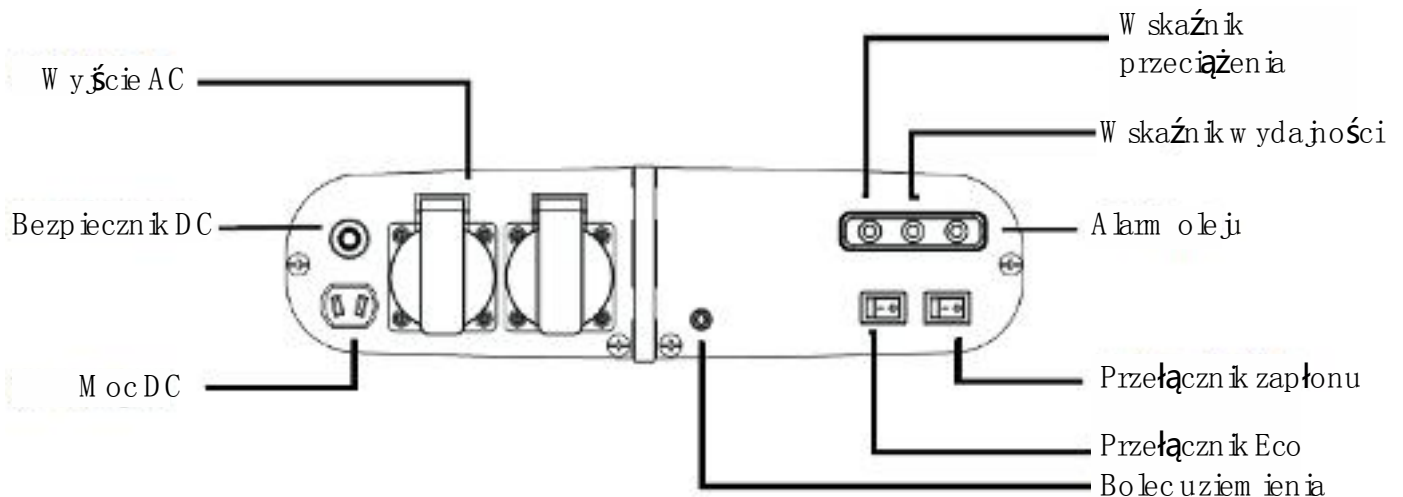
Nadruki wskazują na zagrożenie poważnym wypadkiem.

Zapoznać się z nadrukami, środkami ostrożności i ostrzeżeniami zawartymi w niniejszej Instrukcji.

5. IDENTYFIKACJA CZĘŚCI



Panel sterowania



6. SPRAWDZIĆ PRZED UŻYCIEM

⚠ ZACHOWAĆ OSTROŻNOŚĆ

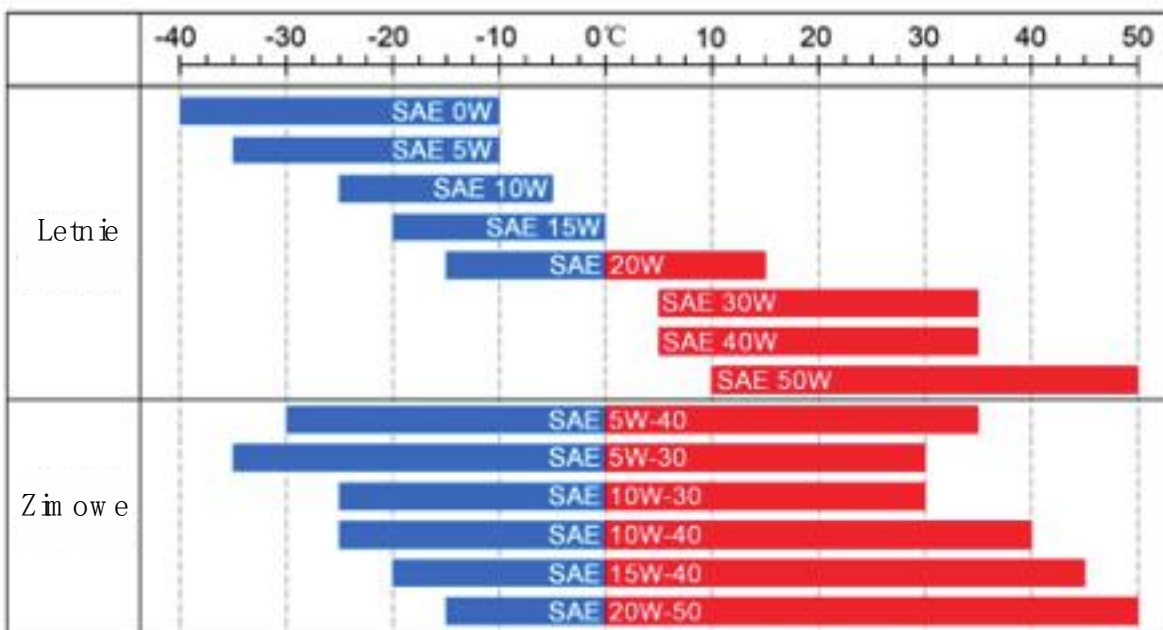
- ◆ Sprawdzić poziomowanie generatora i czy silnik jest wyłączony.

Sprawdzić poziom oleju

⚠ ZACHOWAĆ OSTROŻNOŚĆ

- ◆ Użycie oleju bez detergentów albo oleju do dwusuwów skraca żywotność silnika.
- ◆ Używać silnie wzmocnionego detergentami oleju silnikowego do czterosuwów spełniającego wymagania klasyfikacji Amerykańskiego Instytutu Petrochemii dla poziomów SG, SF.
- ◆ Używać oleju o lepkości właściwej dla temperatury otoczenia.

Lepkość SEA jak niżej:



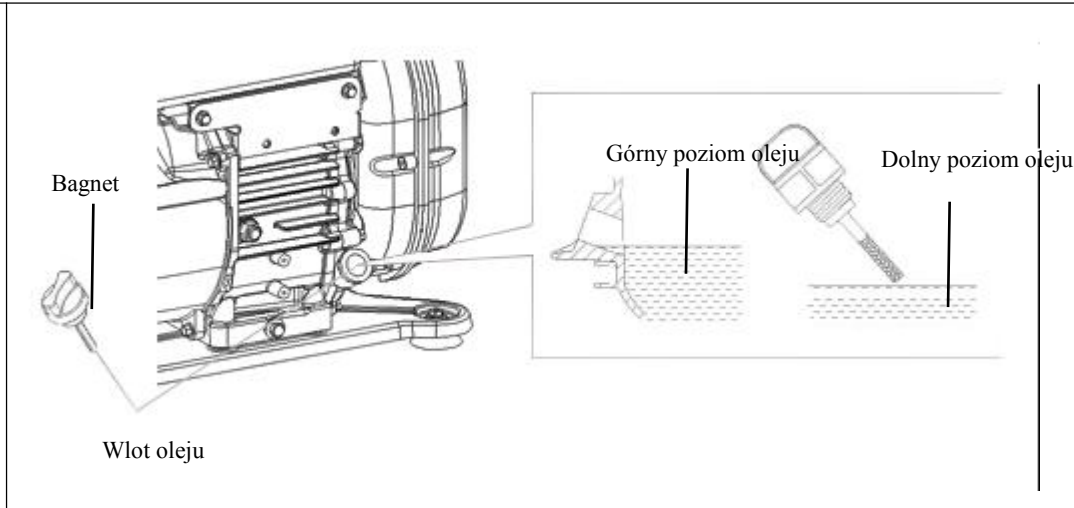
Aby zdjąć osłonę odkręcić śrubki na panelu bocznym.

Wyjąć śrubę z bagnetem, wyczyścić czystą tkaniną, wprowadzić bagnet otwór wlotowy baz dokręcania i sprawdzić poziom oleju.

Jeżeli poziom jest poniżej bagnetu, dolać zalecanego oleju.

⚠ ZACHOWAĆ OSTROŻNOŚĆ

- ◆ Praca z niedostateczną ilością oleju może spowodować poważne uszkodzenia silnika.
- ◆ Jeśli poziom oleju spadnie poniżej poziomu bezpieczeństwa, system wyłączy się samoczynnie. Dla uniknięcia przypadkowych wyłączeń, zalecamy regularne sprawdzanie poziomu oleju.



Sprawdzić poziom paliwa

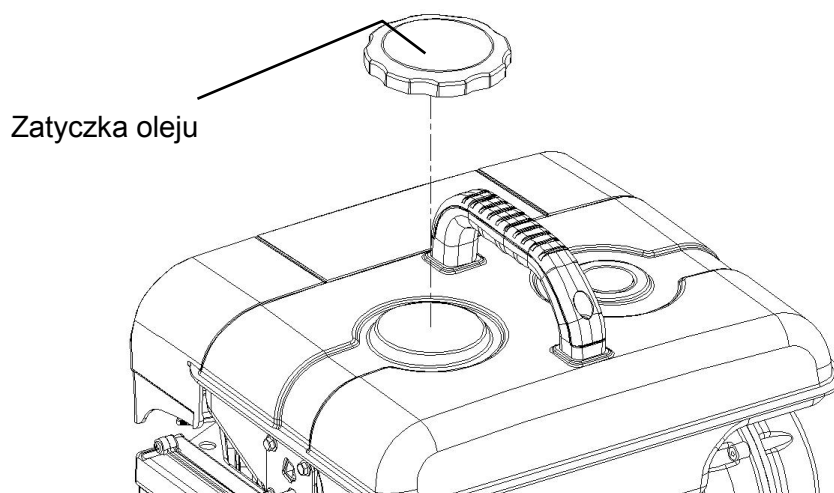
Używać benzyny samochodowej (najlepiej bezołowiowej lub nisko ołowiowej aby ograniczać spalanie sadzy i zanieczyszczenie środowiska).

Jeżeli poziom jest zbyt niski uzupełnić paliwo do zalecanego poziomu.

Nie używać mieszanek z olejem ani zanieczyszczonej benzyny.

Nie dopuszczać do przedostania się pyłu i wody do zbiornika.

Po tankowaniu zakręcić korek wlotu.



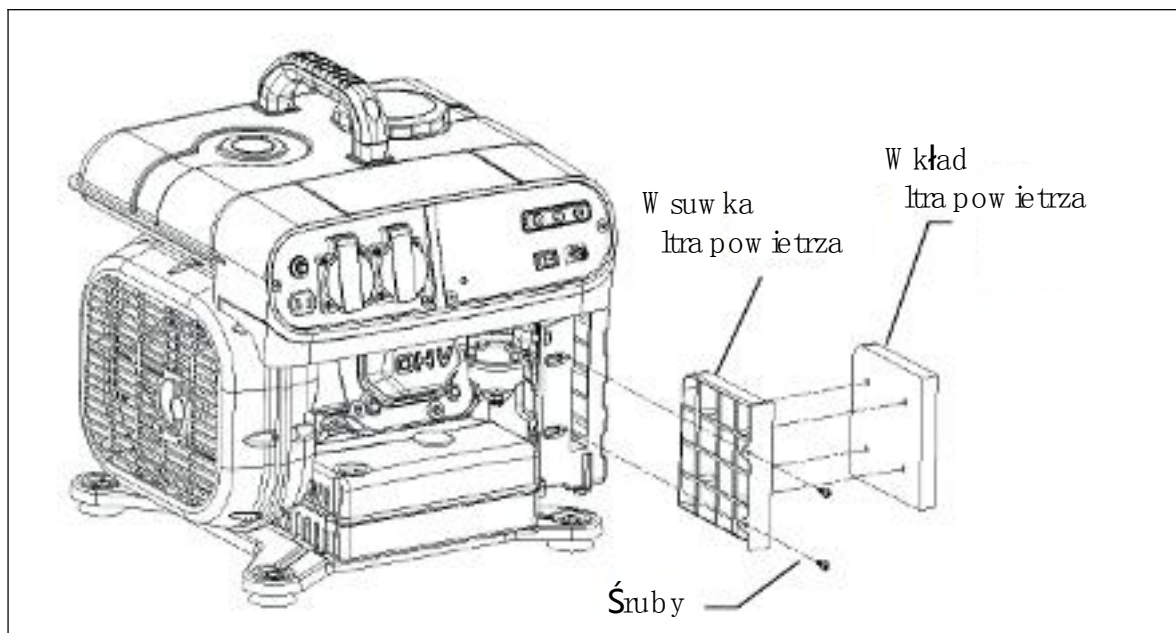
⚠ OSTRZEŻENIE:

- ◆ W określonych warunkach benzyna jest bardzo łatwopalna i wybuchowa.
- ◆ Tankować w wentylowanych miejscach przy wyłączonym silniku. Palenie w miejscu tankowania i przechowywania benzyny jest ściśle zakazane.
- ◆ Nie uzupełniać paliwa podczas pracy generatora. **BARDZO NIEBEZPIECZNE!**
- ◆ Nie przelewać zbiornika (powyżej szyjki nie może być paliwa). Po tankowaniu zakręcić korek wlotu.
- ◆ Nie rozlewać paliwa; rozlane paliwo i jego opary mogą się zapalić. W przypadku rozlania, przed uruchomieniem silnika, odczekać na kompletne odparowanie paliwa.
- ◆ Unikać dłuższego kontaktu z benzyną i jej oparami. Nie zezwalać dzieciom na dotykaniu.

Sprawdzić filtr powietrza

Sprawdzić wkład filtra powietrza i upewnić się, że pracuje normalnie.

- a. Odkręcić śruby mocujące osłonę filtra i zdjąć ją.
- b. Wyciągnąć skrzynkę tak jak pokazano poniżej.
- c. Wyciągnąć szufladę, wyczyścić bądź wymienić jeśli konieczne; jeśli trzeba wyczyścić gąbkę filtra.
- d. Wyczyścić bądź wymienić filtr i zamontować w odwrotnej kolejności czynności.



⚠ ZACHOWAĆ OSTROŻNOŚĆ

- ◆ Nie używać silnika bez filtra. W takiej sytuacji pył przenika do silnika przez gaźnik i powoduje szybkie zużycie.

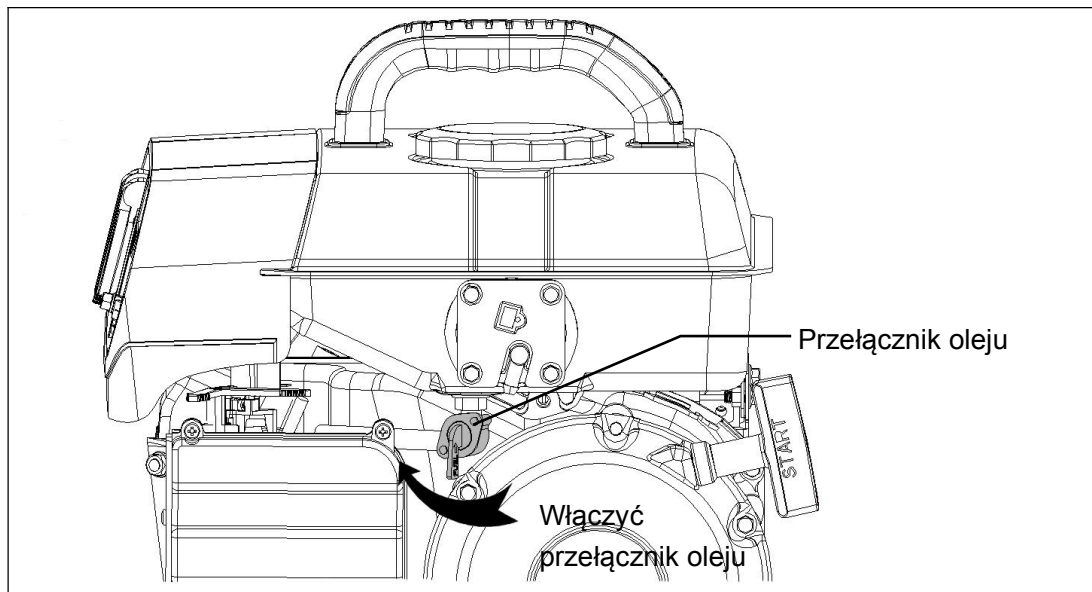
Pod filtrem powietrza może znajdować nieco oleju, to normalne, ale proszę to wyczyścić po użyciu (gdy maszyna została zatrzymana.)

7. URUCHOMIANIE SILNIKA

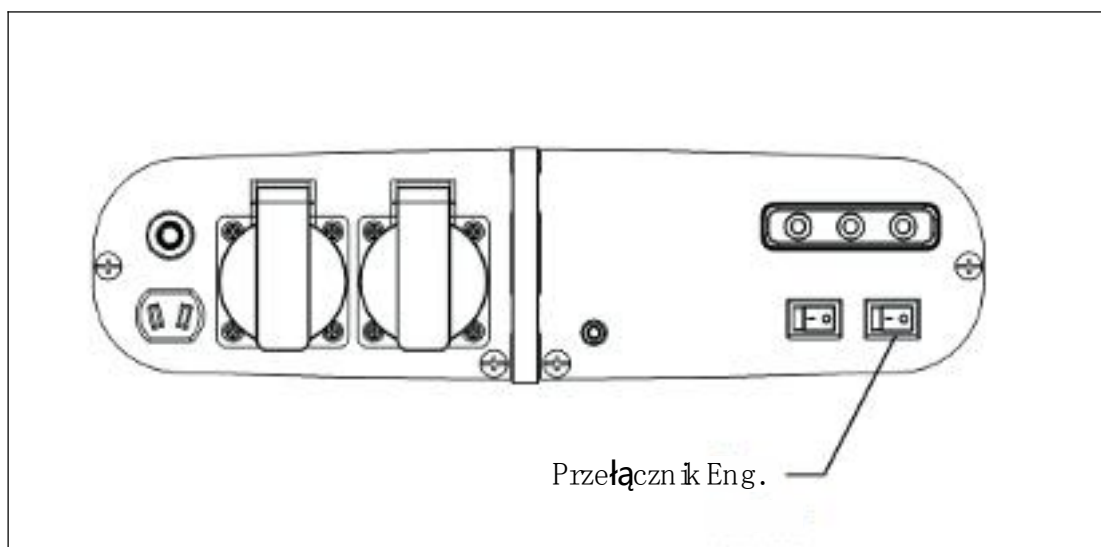
Start linką

Przed uruchomieniem generatora odłączyć odbiorniki prądu.

1. Ustawić przełącznik oleju na pozycję "ON".



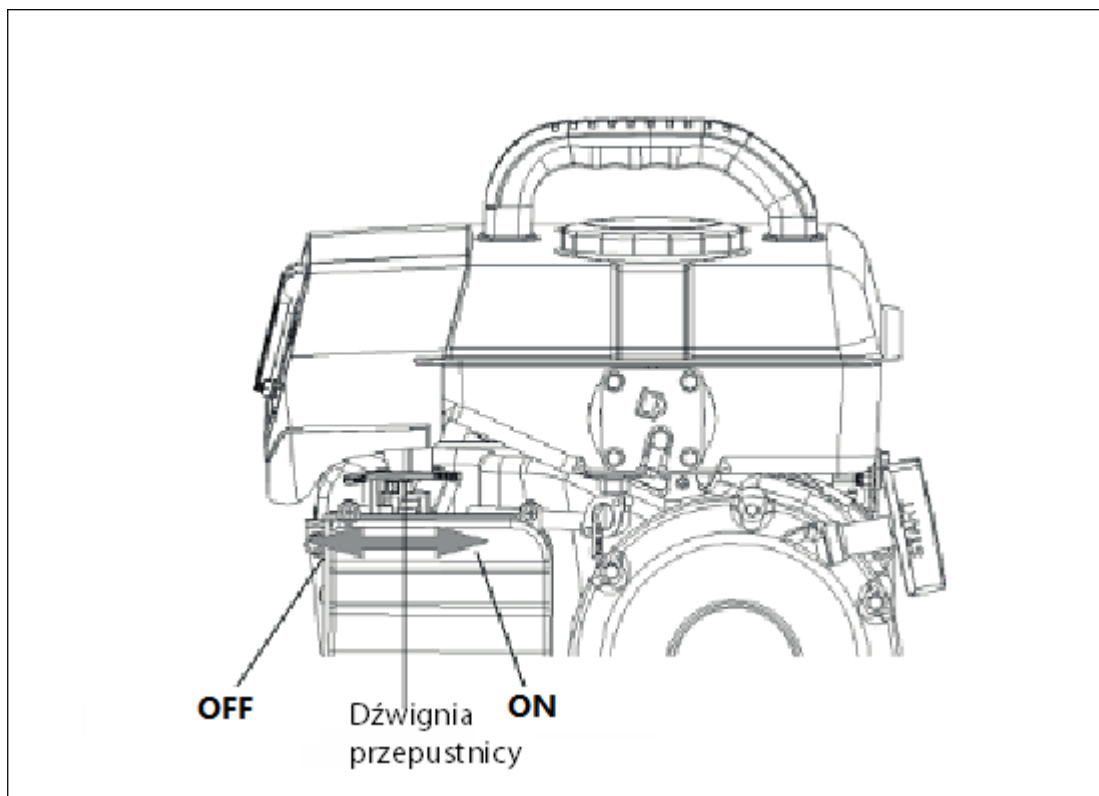
2. Ustawić przełącznik oleju na pozycję "ON".



3. Ustawić dźwignię przepustnicy na pozycję OFF.

ZACZYŃWAĆ OSTROŻNOŚĆ

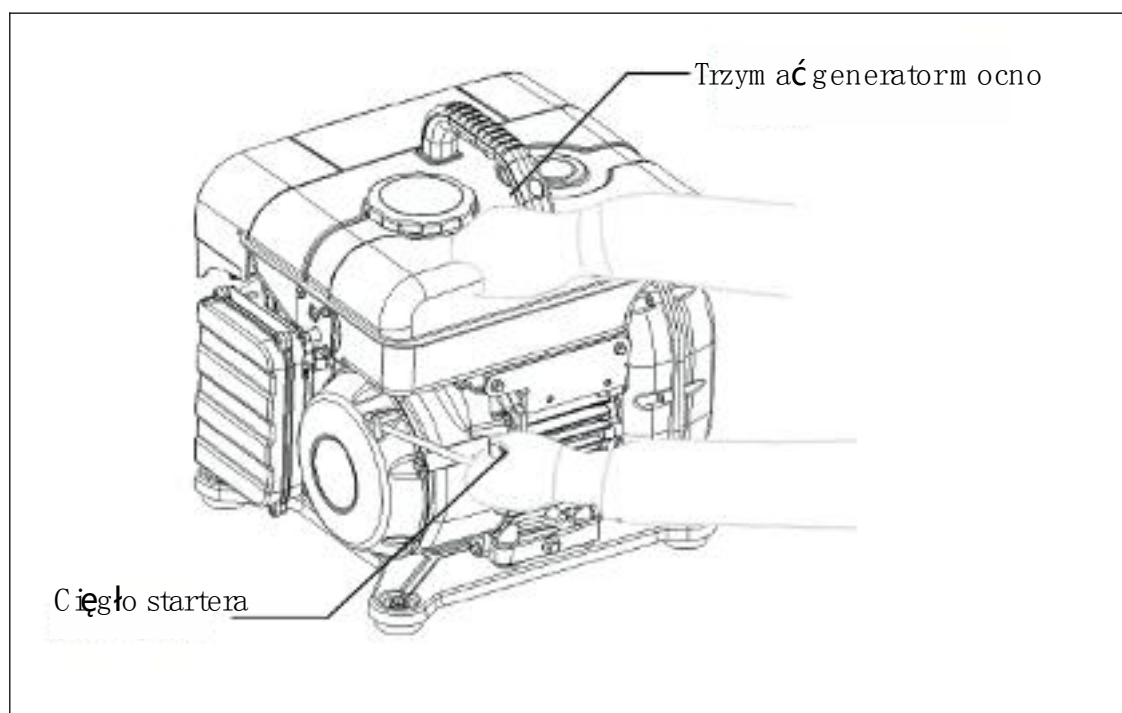
- ◆ Przesunąć dźwignię przepustnicy na "OFF", albo przesunąć na 1/3 ~1/2 zależnie od temperatury silnika.
- ◆ Po pierwszym wlaniu paliwa, albo do całkiem pustego zbiornika, w gaźniku nie ma paliwa. Aby odpalić należy 3-5 razy pociągnąć za uchwyt, a następnie ustawić dźwignię przepustnicy zgodnie z temperaturą silnika.



4. Pociągnąć za cięgno startera do oporu, pociągnąć starter w kierunku jak na rysunku - generator powinien odpalić.

⚠ ZACHOWAĆ OSTROŻNOŚĆ

- ◆ Nie dopuszczać do odbicia cięgła. Powoli odprowadzić na miejsce.
- ◆ Podczas rozruchu przytrzymać generator bo może się przewrócić podczas szarpania linką.



5. Po odpaleniu generatora poczekać aż się rozgrzeje a następnie przesunąć dźwignię przepustnicy na pozycję "OPEN".

Praca w terenach wyżynnych

W wysoko położonych obszarach mieszanka paliwowo-powietrzna gaźnika jest względnie gęsta co zmniejsza wydajność silnik i podnosi zużycie paliwa. W takich sytuacjach wyregulować główną dyszę gaźnika (mniejsza) i ustawić śrubę regulacji mieszania. Przy systematycznej pracy na wysokości powyżej 1500 m npm autoryzowany agent BUILDER SAS powinien zmodyfikować gaźnik.

Nawet przy właściwej dyszy głównej, moc spadnie o 3,5% z każdymi 300m wysokości npm. Bez tych regulacji, straty mocy będą wyższe.

ZACHOWAĆ OSTROŻNOŚĆ

- ◆ Ustawienia wysokościowe stosowane na nizinach mogą obniżyć moc, prowadzić do przegrzewania, albo poważnego uszkodzenia silnika.

8. OBSŁUGA GENERATORA

OSTRZEŻENIE:

- ◆ Dla zapobieżenia porażeniom elektrycznym generator musi być uziemiony. Zacisk uziemienia połączyć grubym kablem z zewnętrznym uziemem.
- ◆ **Gdy generator jest wykorzystywany jako zapasowy do zasilania budynku podłączenie generatora do instalacji elektrycznej budynku musi zostać wykonane przez kwalifikowanego elektryka zgodnie z postanowieniami prawa i normami branżowymi. Zaniechanie tego może prowadzić do oddziaływania generatora na sieć publiczną. Jeśli pracownicy bądź inne osoby dotkną przewodu, może to prowadzić do urazów a nawet zgonu; Jednocześnie, ze względu na oddziaływanie elektryczne, generator może eksplodować, zapalić się bądź spowodować pożar urządzeń elektrycznych w budynku.**

ZACHOWAĆ OSTROŻNOŚĆ

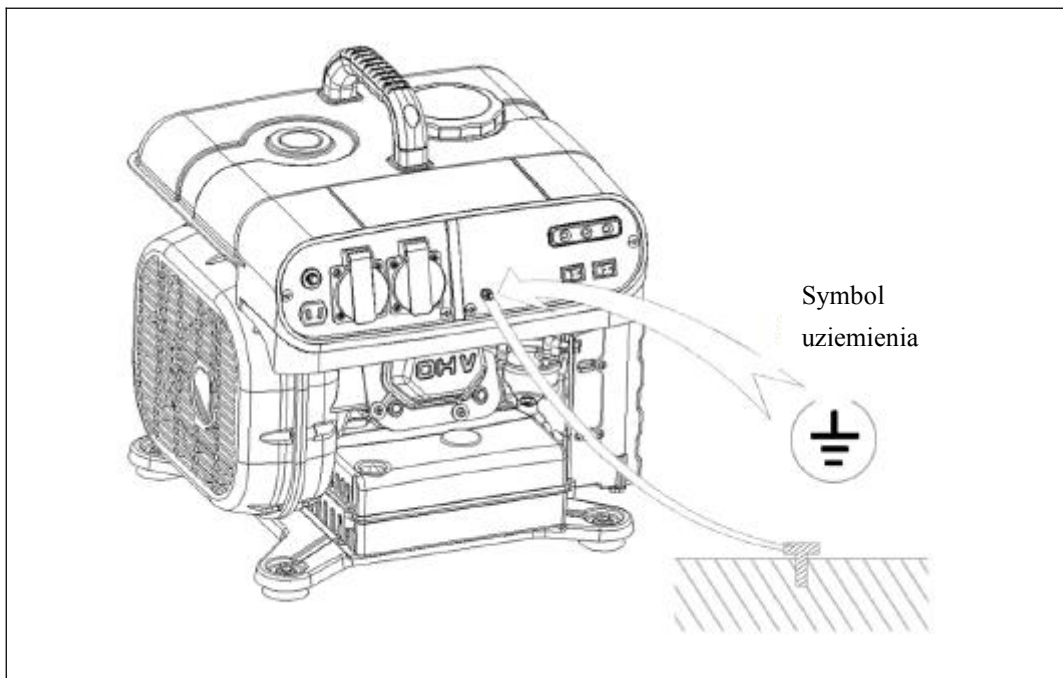
- ◆ Nie obciążać generatora systematycznie ponad moc znamionową. Zawsze sprawdzić jaka jest łączna moc odbiorów.
- ◆ Nie przekraczać prądu dopuszczalnego w gniazdach.
- ◆ Używać generatora zgodnie z przeznaczeniem. Stosować się następujących wymogów:
 - Nie łączyć generatora równolegle z innymi nieautoryzowanymi urządzeniami, ani nie używać równoległych kabli bądź skrzynek zasilania.
 - Nie przedłużać rury wydechowej
- ◆ Jeśli potrzebny jest dłuższy kabel, używać kabla elastycznego w gumowej izolacji (kabel musi spełniać normy IEC).
- ◆ Długość przedłużacza jest ograniczona, kabel o przekroju 2 mm² może mieć 60 m; the kabel 3 mm² do 100 m.
- ◆ Generator powinien pracować z dala od innego okablowania, np. sieci publicznej.

⚠ UWAGA

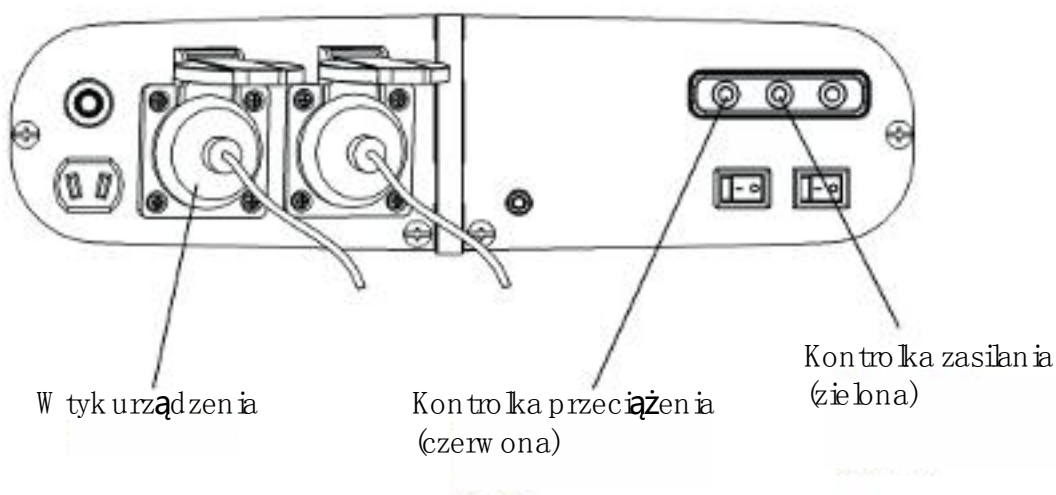
- ◆ Można jednocześnie korzystać z zasilania AC i DC. Moc odbieraną AC i DC należy sumować. Nie może przekraczać mocy wyjściowej generatora.

Wykorzystanie zasilania AC

1. Uziemić urządzenie



2. Uruchomić silnik zgodnie z opisem "Uruchomienie silnika".
3. Sprawdzić czy zasilane urządzenie jest wyłączone i dopiero wtedy wpiąć do generatora.
4. Włączyć obciążenie gdy świeci zielona dioda.



⚠ ZACHOWAĆ OSTROŻNOŚĆ

- ◆ Jeżeli podłączone urządzenie nie zostało wyłączone przed rozruchem generatora, może wystartować nagle i spowodować obrażenia.

Jeżeli generator jest przeciążony bądź podłączone urządzenie jest niesprawne, wskaźnik zasilania (zielony) zgaśnie i zaświeci czerwony wskaźnik przeciążenia, a zasilanie odłączone. Generator będzie pracował aż do wyłączenia przełącznikiem silnika na "OFF".

Wskaźnik zasilania, wskaźnik przeciążenia i wskaźnik alarmowy oleju:

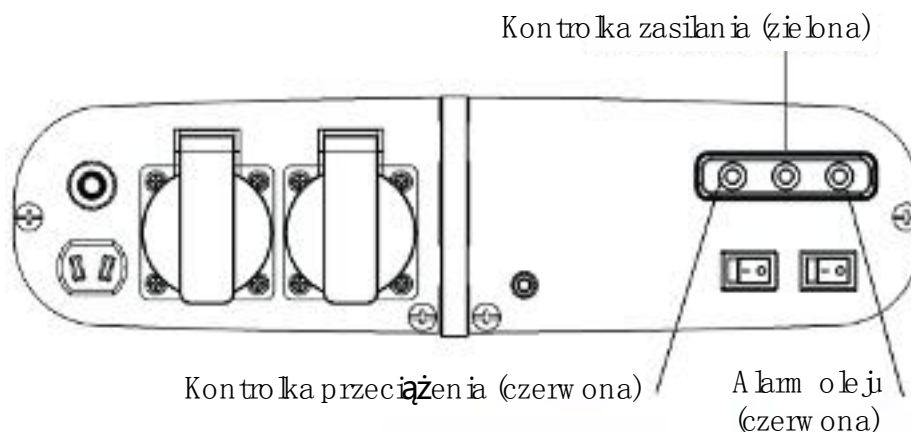
W normalnych warunkach pracy świeci zielona dioda zasilania wyjściowego.

Jeżeli generator jest przeciążony bądź podłączone urządzenie jest niesprawne, wskaźnik zasilania (zielony) zgaśnie i zaświeci czerwony wskaźnik przeciążenia, a zasilanie odłączone.

Jeżeli świeci wskaźnik przeciążenia, odłączyć zasilane urządzenie od generatora, wyłączyć je, sprawdzić urządzenie i kabel zasilający i ustalić przyczynę przeciążenia. Po ustaleniu przyczyny i rozwiązaniu problemu, przycisnąć Reset na panelu sterującym. Po 3 sekundach wskaźnik zaświeci zielono, a generator rozpocznie normalną pracę.

Po naciśnięciu Reset odczekać 3 sekundy a jeżeli zielona dioda nie zaświeci, wyłączyć generator i zasięgnąć informacji u autoryzowanego sprzedawcy.

Jeżeli wskaźnik alarmu jest włączony, silnik wyłączy się automatycznie. Sprawdzić poziom oleju.



UWAGA

- ◆ Przed podłączeniem odbioru sprawdzić czy urządzenie jest sprawne, czy pobór mocy nie przekracza mocy generatora. Następnie podłączyć kabel do urządzenia.
- ◆ Sprawdzić czy zasilane urządzenie jest wyłączone i dopiero wtedy wpiąć do generatora.

Podczas używania generatora z obciążeniem indukcyjnym, obciążenie nie może przekraczać mocy znamionowej generatora. Na obciążeniu czysto indukcyjnym moc wyjściowa może osiągać 40% do 75% mocy znamionowej.

Model	HG1800i-A
Moc znamionowa (W)	1600
Częstotliwość (Hz)	50

Przesunięcie fazowe (cosΦ)		1,0
AC	Obciążenie oporowe 100%	0-1600W
	Obciążenie indukcyjne 40%~75%	0-640W~1200W
DC:		60W(12V5A)

Warunki uzyskania znamionowej mocy wyjściowej

Wysokość 0 m; Temperatura otoczenia: 25 Wilgotność względna: 30%

Generator może być obciążony mocą znamionową tylko we wskazanych temperaturach otoczenia. Jeżeli warunki pracy nie spełniają tych wymagań, bądź chłodzenie silnika jest za słabe, moc generatora będzie obniżona.

Współczynnik temperatury otoczenia: (wilgotność wzgl. :30%)

Wysokość(m)	Temperatura otoczenia()				
	25	30	35	40	45
0	1	0,98	0,96	0,93	0,90
500	0,93	0,88	0,83	0,78	0,73
1000	0,87	0,82	0,77	0,72	0,67
2000	0,75	0,70	0,65	0,60	0,55
3000	0,64	0,59	0,54	0,49	0,44
4000	0,54	0,49	0,44	0,39	0,34

Uwaga:

Przy wilgotności względnej 60% temperatura otoczenia będzie poprawiona o czynnik C-0,01

Przy wilgotności względnej 80% temperatura otoczenia będzie poprawiona o czynnik C-0,02

Przy wilgotności względnej 90% temperatura otoczenia będzie poprawiona o czynnik C-0,03

Przy wilgotności względnej 100% temperatura otoczenia będzie poprawiona o czynnik C-0,04

Na przykład:

Moc znamionowa generatora $P_N = 1,0$ KW, poziom terenu 1000m, temperatura otoczenia 35 , wilgotność względna 80%. W takich warunkach moc wyjściowa wynosi $P = P_N \times (C - 0,02) = 1,0 \times (0,77 - 0,02) = 0,75$ KW

Wykorzystanie zasilania DC

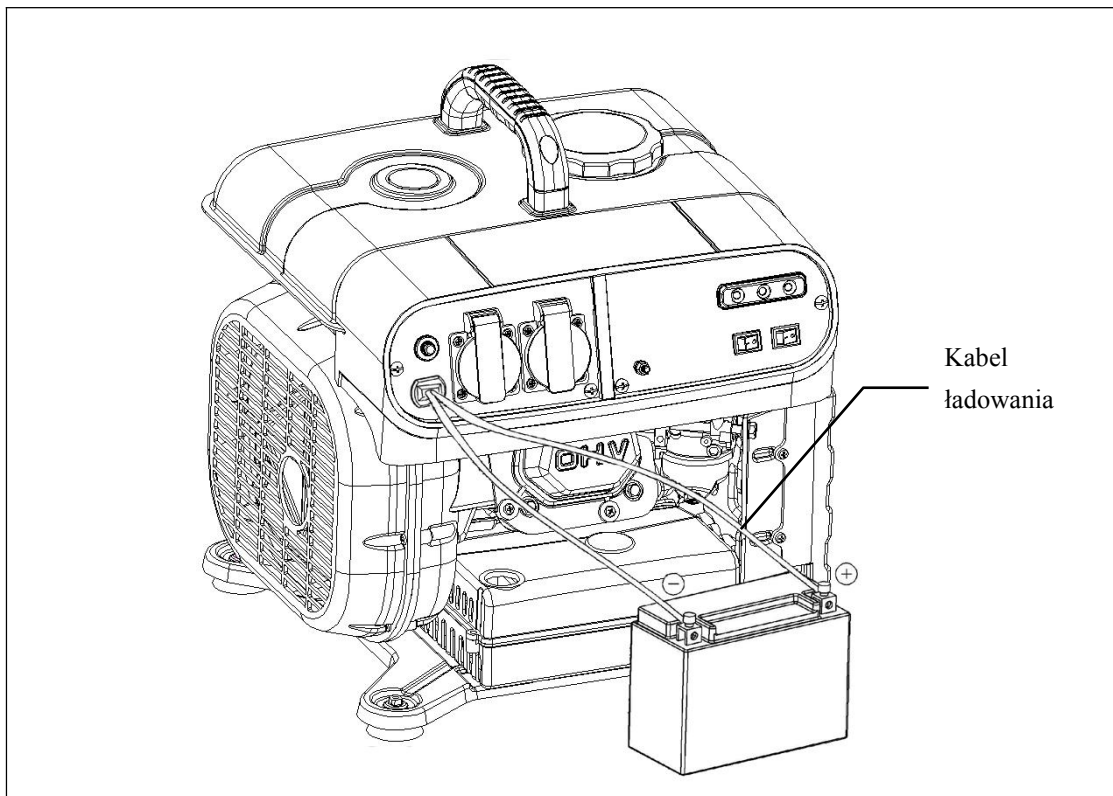
Gniazdo DC podaje napięcie 12V do ładowania baterii.



UWAGA

Korzystając z gniazda DC do ładowania baterii ktoś musi kontrolować napięcie baterii. Jeżeli napięcie baterii przekroczy 16V, należy natychmiast zaprzestać ładowania, bo grozi do zapaleniem bądź eksplozją baterii.

1. Uruchomić generator zgodnie z instrukcją powyżej.
2. Kabel ładowania podłączyć najpierw do gniazda DC a potem do zacisków baterii.



⚠ OSTRZEŻENIE:

- ◆ Kabel ładowania podłączyć najpierw do baterii a potem do zacisków generatora. Rozłączanie rozpoczynać od strony generatora, co zapobiega iskrzeniu baterii.
- ◆ Podczas wpinania kabla zasilania do baterii samochodowej, odłączyć najpierw baterię od ziemi. Odłączyć kabel a uziemienie baterii. podłączyć po zakończeniu ładowania. Tak, aby przy przypadkowym zwarciu zacisku baterii z karoserią nie posypały się iskry.

⚠ OSTRZEŻENIE:

- ◆ Nie uruchamiać samochodu gdy generator jest podłączony do baterii, gdyż można uszkodzić generator.
- ◆ Kabel zasilania powinien być właściwie podłączony do zacisków plus i minus baterii, bo inaczej może zniszczyć baterię.

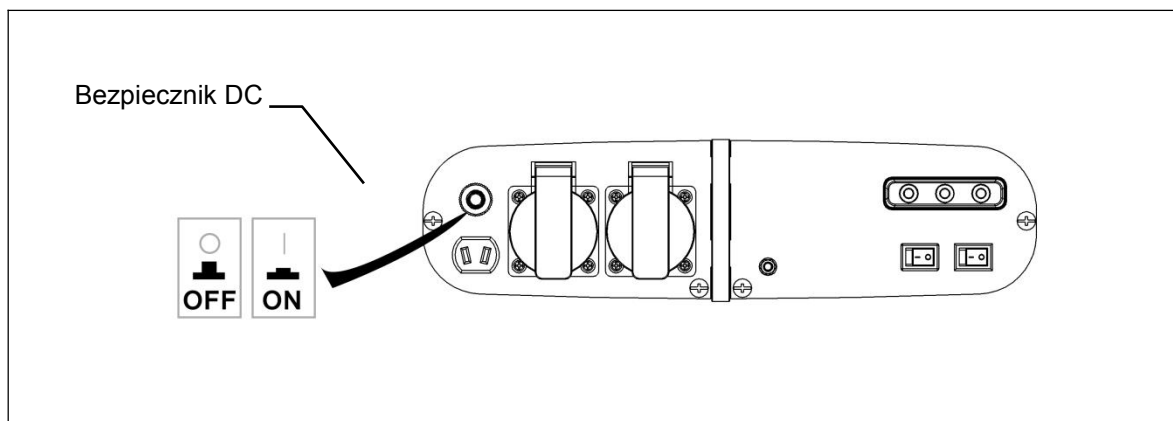
⚠ OSTRZEŻENIE:

- ◆ Ładowanie musi odbywać się przy właściwej wentylacji, z dala od ognia, gdyż bateria emituje gazy palne.
- ◆ Bateria zawiera kwas siarkowy (elektrolit). Kontakt ze skórą może spowodować oparzenia. Używać odzieży ochronnej i maski.
- ◆ Elektrolit jest toksyczny, jeżeli przyśnie na skórę natychmiast zmyć wodą.
- ◆ Jeżeli elektrolit przyśnie do oczu, płukać oczy przez 15 minut i udać się do lekarza.
- ◆ W przypadku połknięcia elektrolitu, natychmiast wypić dużo wody bądź mleka i następnie wypić mleko bądź olej roślinny z tlenkiem magnezu i udać się do lekarza.
- ◆ Baterie i elektrolit nie mogą się znajdować w zasięgu dzieci.

3. Bezpiecznik DC

Można jednocześnie korzystać z wyjść AC i DC.

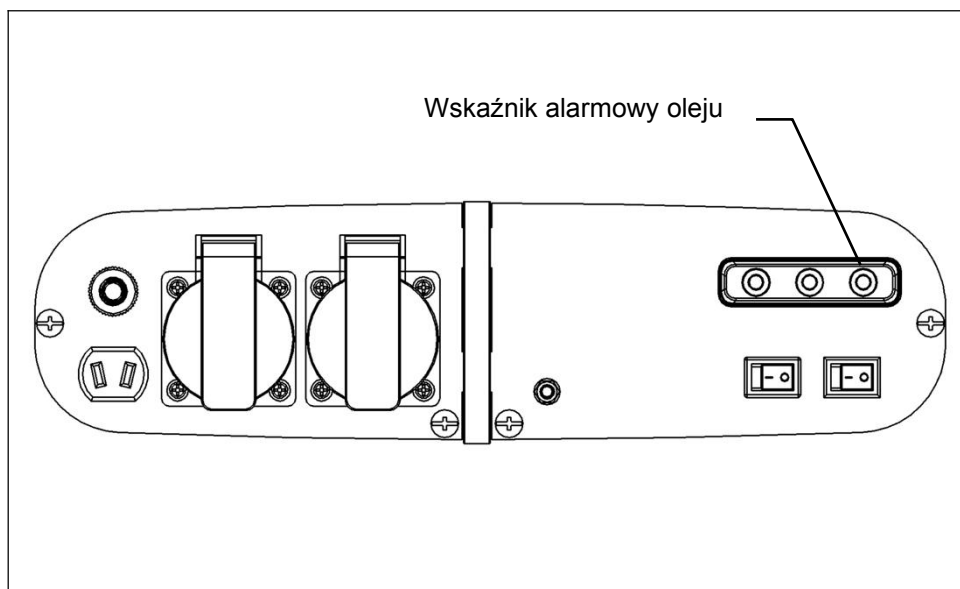
Przeciążenie obwodu DC może uruchomić bezpiecznik DC. A przełącznik będzie musiał zostać zresetowany.



Warunki uzyskania znamionowej mocy wyjściowej

System alarmowy oleju ma zapobiegać zatarciu silnika. System automatycznie wyłącza silnik gdy poziom oleju osiągnie stan niebezpieczny (przełącznik uruchomienia silnika pozostaje w pozycji "ON").

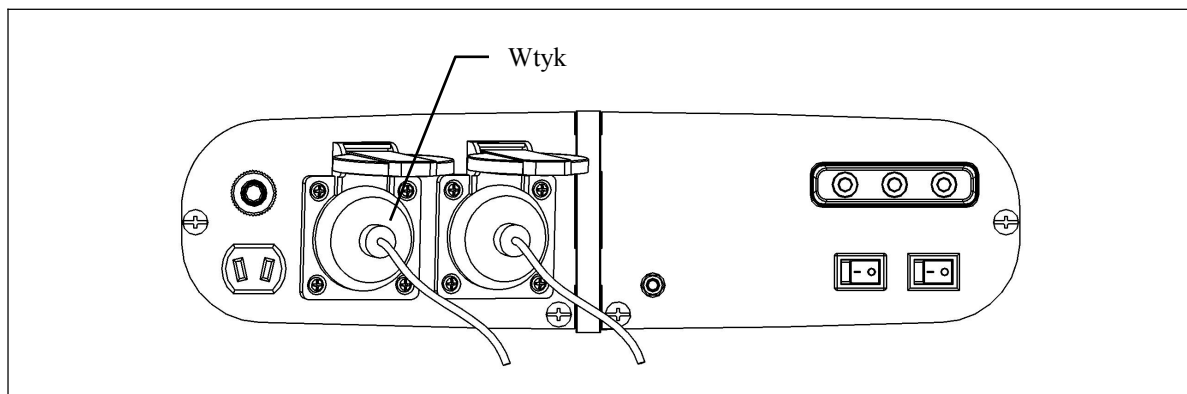
Jeżeli po wyłączeniu silnika użytkownik próbuje włączyć go ponownie, zapala się i miga przez chwilę czerwona dioda alarmowa, a silnik nie odpali. Sprawdzać systematycznie poziom oleju.



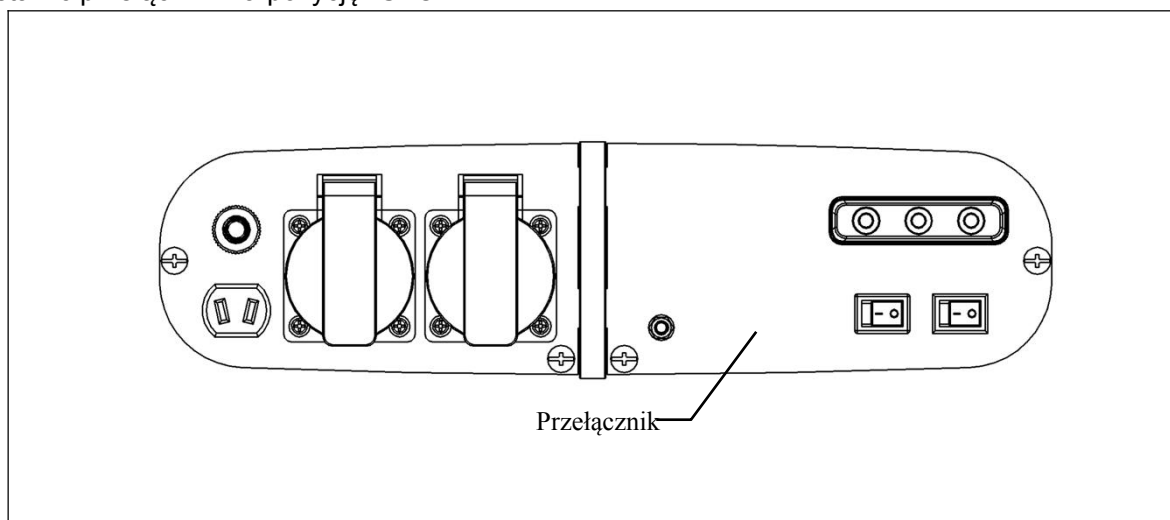
9. WYŁĄCZANIE GENERATORA

Gdy konieczne jest awaryjne wyłączenie silnika przekręcić kluczyk na pozycję "stop". W modelach Electric Start oraz Remote Start, przestawić przełącznik zasilania na "OFF". W modelu Remote Start, można nacisnąć czerwony przycisk "STOP" na panelu sterującym.

1. Wyłączyć zasilane urządzenia, odłączyć wtyki.

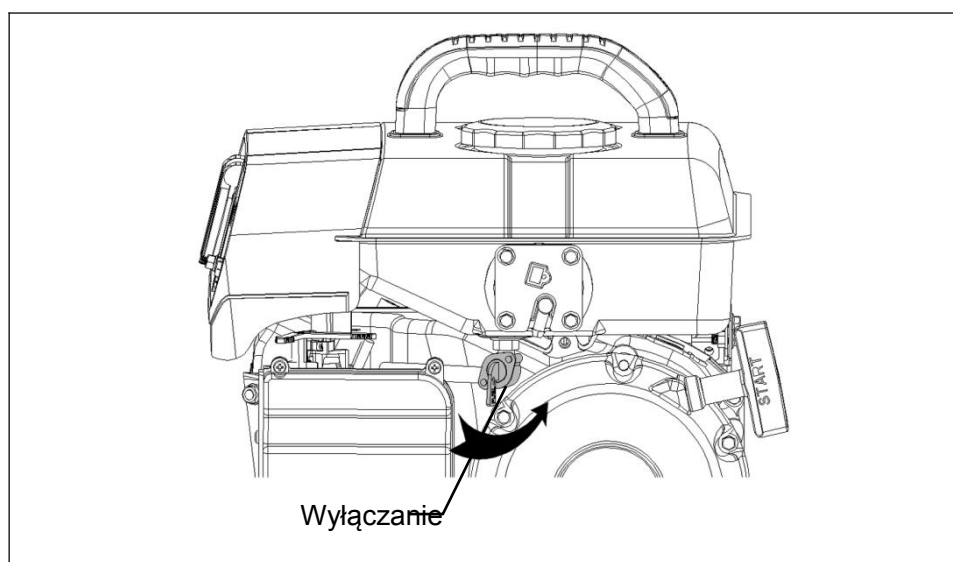


2. Przesławić przełącznik na pozycję "STOP".



3. Ustawić przełącznik oleju na pozycję "OFF".

Jeżeli generator jest nieużywany przez dłuższy okres, wyłączyć go.



10. KONSERWACJA

Grafik konserwacji i regulacji został przygotowany dla zapewnienia optymalnych warunków pracy generatora.

OSTRZEŻENIE:

- ◆ Przed konserwacjami wyłączyć silnik. Jeśli podczas konserwacji silnik musi zostać uruchomiony, upewnić się, pracować w dobrze wentylowanym otoczeniu, gdyż spaliny zawierają toksyczny tlenek węgla.

UWAGA

- ◆ Używać wyłącznie oryginalnych części. Użycie gorszych części może spowodować uszkodzenia silnika.

Harmonogram Konserwacji

Konserwacje należy wykonywać zgodnie z harmonogramem.

Projekt	Czas konserwacji okresowej (1).	Przy każdym użyciu	Co miesiąc lub 20 godz	Co 3 miesiące lub 50 godz	Co 6 miesięcy lub 100 godz	Co 12 miesięcy lub 300 godz
Olej silnikowy	Sprawdzanie	○				
	Wymienić		○			
Filtr powietrza	Sprawdzanie	○				
	Wyczyścić			○ (2)		
Siatka ognioodporna tłumika	Sprawdzanie	○				
	Wyczyścić		○			
Świeca zapłonowa	Czyszczenie-Regulacja				○	
Filtr paliwa	Wyczyścić				○	
Światło zaworu	Inspekcja - Regulacja					○ (3)
Zbiornik i filtr paliwa	Wyczyścić					○ (3)
Przewody paliwowe	Sprawdzanie	Co dwa lata [Można zmienić na (3)]				

Uwaga: (1) Normalne okresy konserwacji;

(2) W warunkach wysokiego zanieczyszczenia często sprawdzać i naprawiać.

(3) Harmonogram konserwacji został wyliczony dla temperatury otoczenia 25°C. Gdy temperatura otoczenia przekracza 30 °C obniżyć moc generatora bądź skrócić okres wymiany oleju.

Wymiana oleju

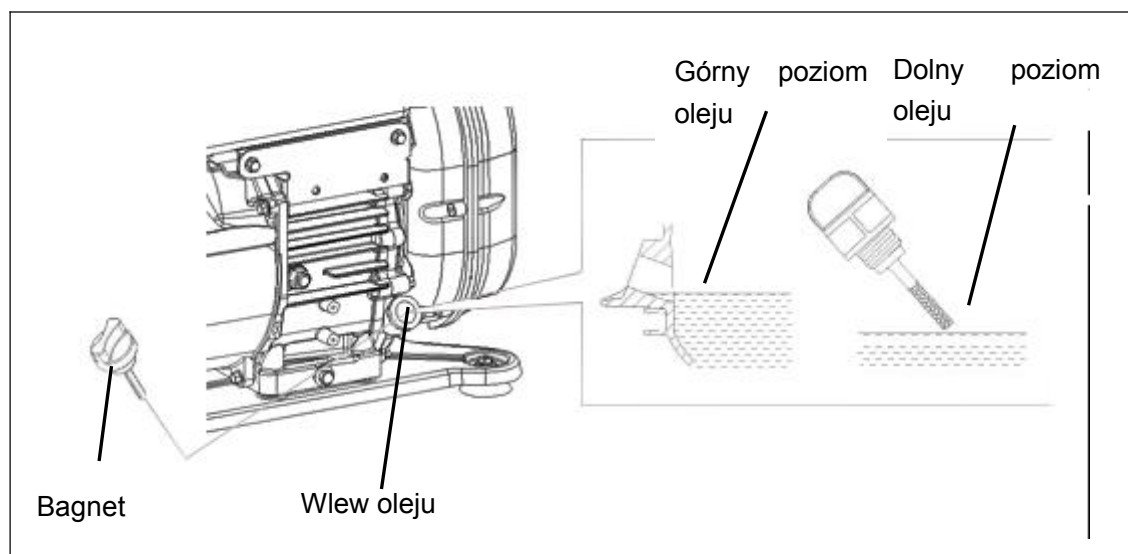
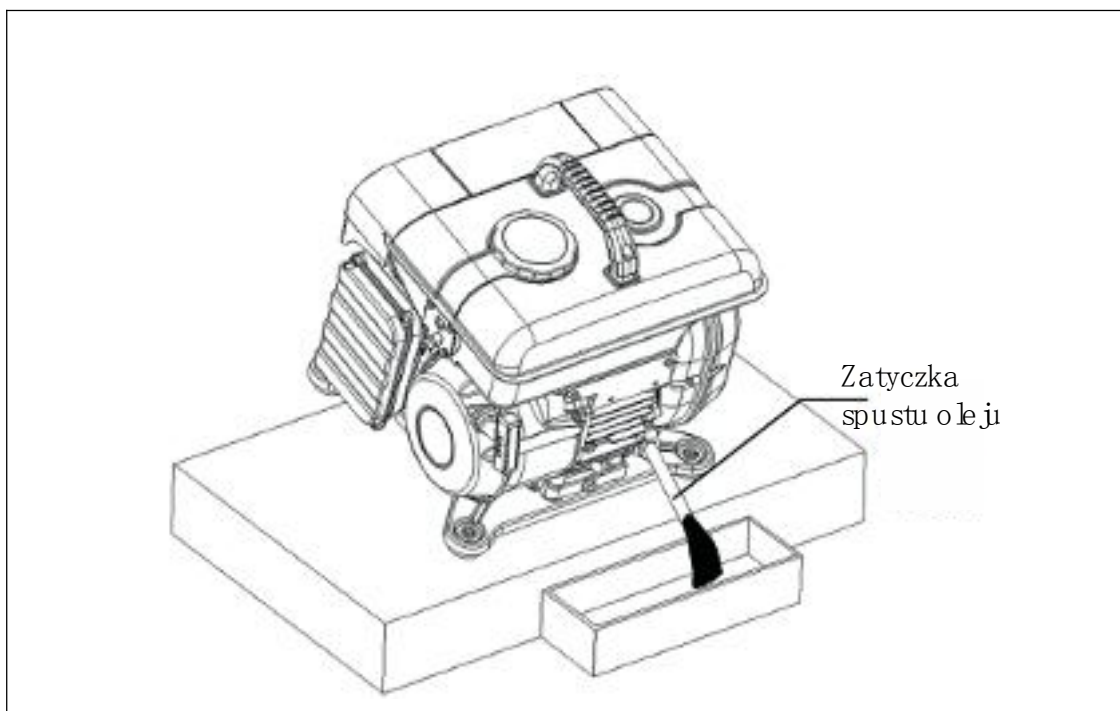
Olej łatwo wylać gdy jest jeszcze ciepły.

⚠ ZACHOWAĆ OSTROŻNOŚĆ

- ◆ Przed zlaniem oleju upewnić się, że przełącznik zapłony oraz paliwa są wyłączone.

- Odkręcić śrubę spustu i zlać olej.
- Wkręcić śrubę spustu.
- Wlać zalecany olej i sprawdzić poziom.
- Po wlaniu nowego oleju potrząsnąć generatorem kilkakrotnie aby upewnić się że system alarmowy oleju działa poprawnie.

Pojemność zbiornika oleju: 0,4L



Po pracy przy oleju umyć ręce mydłem.

⚠ ZACHOWAĆ OSTROŻNOŚĆ

- ◆ Aby sprostać wymaganiom ochrony środowiska zalecamy zbieranie przepracowanego oleju do szczelnego zbiornika i przekazanie go do punkt zbiórki odpadów. Nie wylewać oleju na grunt ani do śmietnika.

Konserwacja filtra powietrza

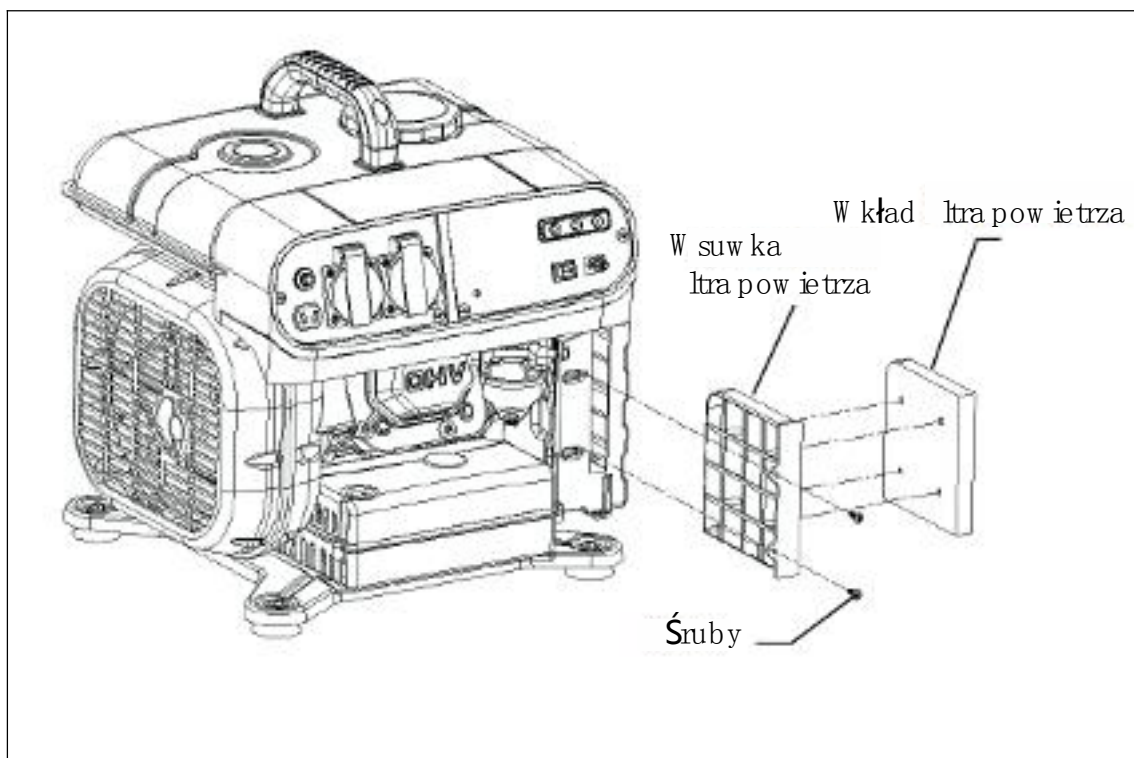
Zanieczyszczony filtr oleju odetnie dopływ powietrza gaźnika. Aby zapobiec awariom gaźnika sprawdzać filtr powietrza zgodnie z harmonogramem. Przy pracy w silnie zanieczyszczonym otoczeniu systematycznie prowadzić konserwację.

OSTRZEŻENIE:

- ◆ Do czyszczenia generatora nie używać rozpuszczalników, gdyż są zapalne, a w pewnych warunkach wybuchowe.

Sprawdzić wkład filtra powietrza i upewnić się, że pracuje normalnie.

- Odkręcić śruby mocujące osłonę boczną i zdjąć ją.
- Odkręcić trzy śrubki obudowy filtra powietrza.
- Wyciągnąć szufladę filtra tak jak pokazano poniżej.
- Wyciągnąć szufladę, sprawdzić gąbkę filtra, wyczyścić bądź wymienić jeśli konieczne.
- Wyczyścić bądź wymienić filtr i zamontować w odwrotnej kolejności czynności.

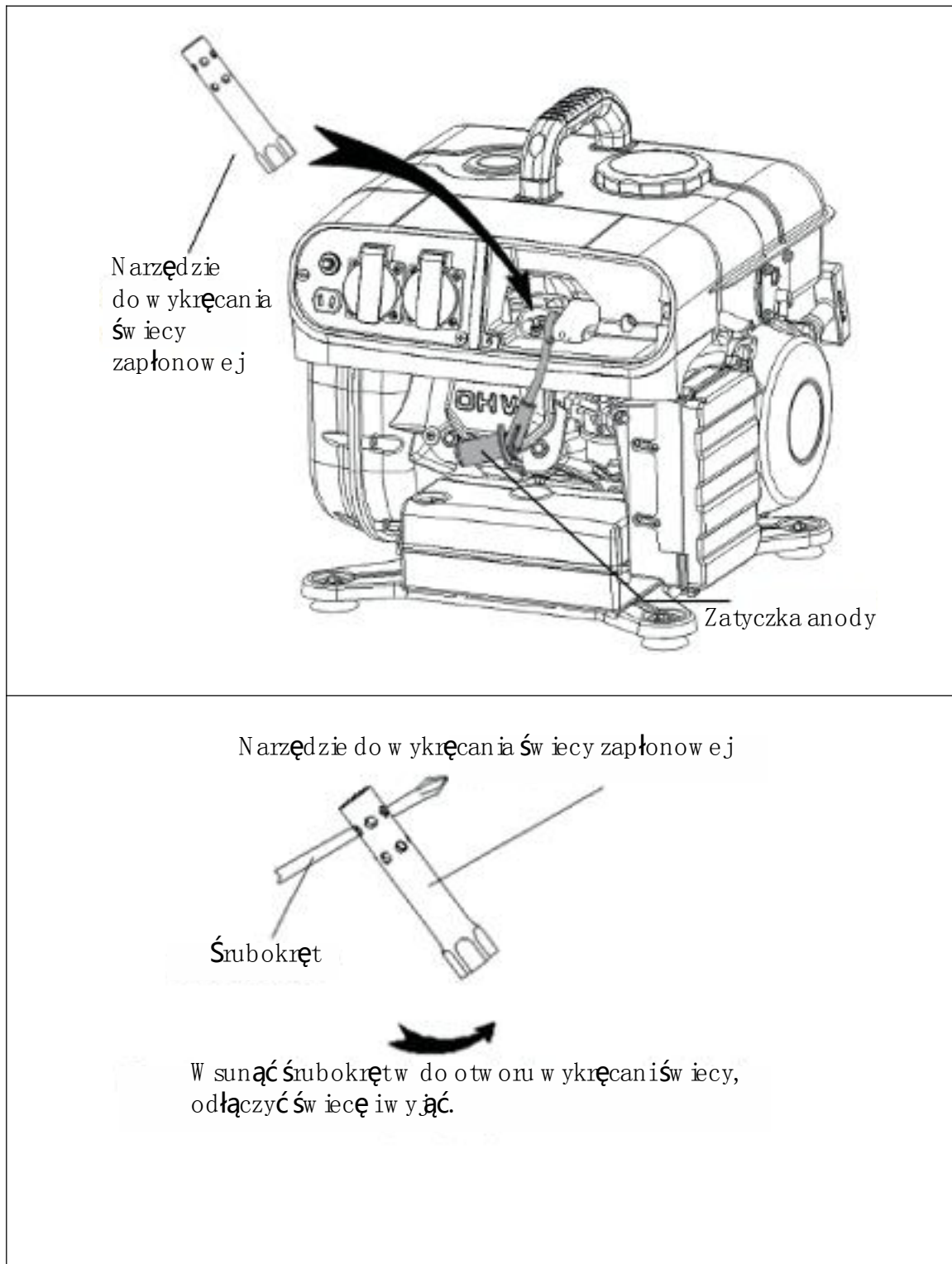


Obsługa świec

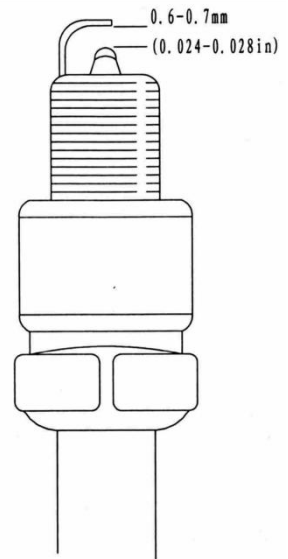
Używać zalecanych świec zapłonowych:

Aby zapewnić normalne działanie silnika, należy elektroda musi mieć właściwą szczelinę. Świeca nie może być pokryta sadzą.

- 1) Odkręcić śruby mocujące osłonę górną i zdjąć ją.
- 2) Zdjąć fajkę.
- 3) Za pomocą klucza do świec wykręcić świecę.



- 4) Jeżeli izolacja jest pęknięta, świeca jest bezużyteczna. Przed ponownym wkręceniem świecę zapłonową wyszczotkować ze złożeń.
- 5) Zmierzyć odstęp elektrod szczelinomierzem, szczelina powinna mieć 0,6-0,7mm.
- 6) Uważnie zamontować świecę. Uważać na poprawne chwycenie gwintu.
- 7) Po ręcznym wkręceniu nowej świecy dokręcić kluczem o 1/2 obrotu aby docisnąć uszczelkę. Jeżeli używana świeca działa, po sprawdzeniu i wkręceniu docisnąć o 1/4 do 1/8 obrotu używając klucza.
- 8) Zamontować fajkę.
- 9) Zamontować panel dostępu.



⚠ ZACHOWAĆ OSTROŻNOŚĆ

- ◆ Świeca musi być poprawnie zamontowana. W przeciwnym razie będzie się nadmiernie rozgrzewać i może uszkodzić generator.
- ◆ Nie używać świec o wartości cieplnej innej niż zalecana.

Konserwacja siatki przeciwogniowej tłumika

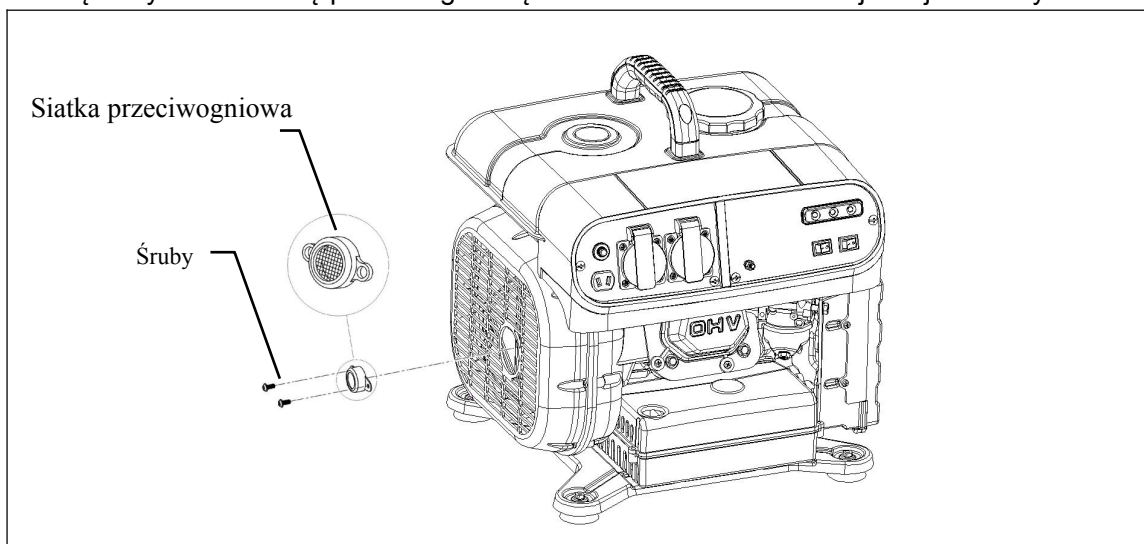
Zanieczyszczony tłumik niedostatecznie wycisza i obniża moc silnika. Aby zapewnić normalne działanie generatora, regularnie czyścić tłumik i siatkę. Przy pracy w silnie zanieczyszczonym otoczeniu czyścić systematycznie. Jeśli trzeba wymienić siatkę przeciwogniową tłumika.

⚠ ZACHOWAĆ OSTROŻNOŚĆ

- ◆ Przed czyszczeniem siatki przeciwogniowej wyłączyć generator.
- ◆ Silnik musi być wyłączony, bo inaczej tłumik może spowodować oparzenia.

- a. Wykręcić 2 śruby na siatce przeciwogniowej.
- b. Zdjąć siatkę tak jak pokazano na rysunku.
- c. Wyjąć i sprawdzić siatkę. Wyczyścić albo wymienić jeśli trzeba.

Wyczyścić bądź wymienić siatkę przeciwogniową i zamontować w odwrotnej kolejności czynności.



11. TRANSPORT/PRZECHOWYWANIE

Dla uniknięcia wycieków paliwa w transporcie i przechowywaniu wyłączyć przełącznik oleju i umieścić generator w pozycji wykluczającej wyciek.

⚠ OSTRZEŻENIE:

Podczas transportu generatora:

- ◆ Nie przelewać zbiornika paliwa. (W szyjce zbiornika nie może być paliwa).
- ◆ Wyłączyć dopływ oleju (OFF).
- ◆ Ustawić generator w stabilnej pozycji tak aby nie przewrócił się w transporcie.
- ◆ Nie włączać transportowanego generatora. Po wyjęciu z pojazdu ustawić w dobrze wentylowanym pomieszczeniu.
- ◆ Generator umieścić w pojeździe tak, aby nie był narażony na promieniowanie słoneczne. Jeżeli generator jest zamknięty w szczelnym przedziale, wysoka temperatura wewnątrz może spowodować odparowanie paliwa i eksplozję.
- ◆ Nie prowadzić długiego transportu po wyboistych drogach. Jeżeli to konieczne, przed transportem zlać paliwo.

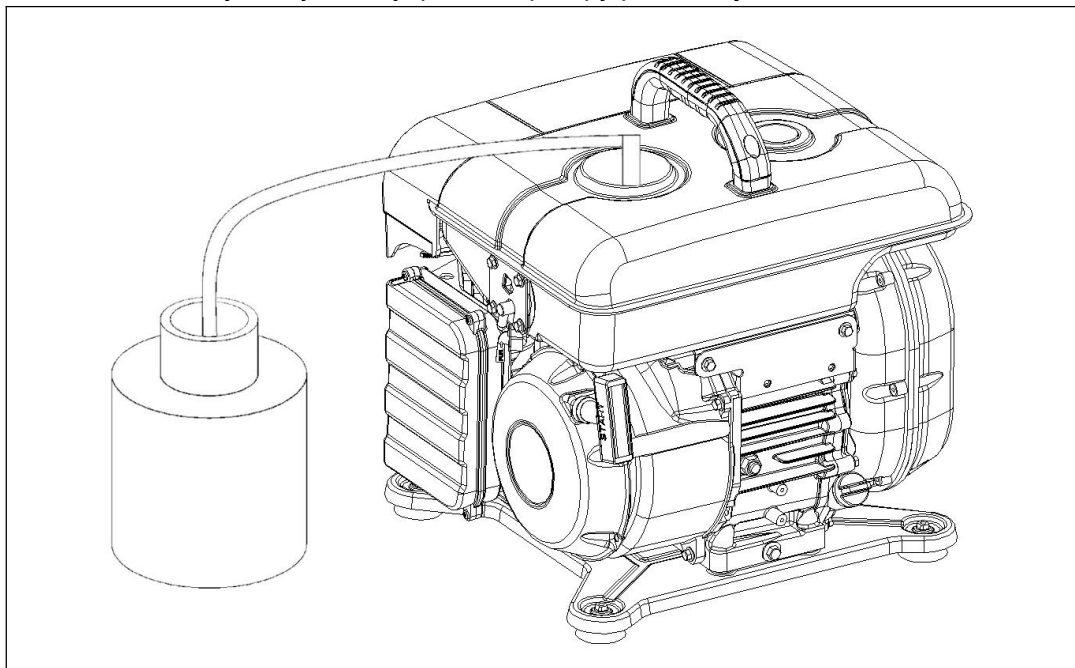
Przed długoterminowym przechowywaniem

- 1) Zapewnić czystość i suchość miejsca.
- 2) Zlać paliwo.

⚠ OSTRZEŻENIE:

- ◆ W określonych warunkach benzyna jest bardzo łatwopalna i wybuchowa. W przechowywanych generatorach może pozostawać niewypalone paliwo. Dlatego w miejscach ich przechowywania obowiązuje zakaz wnoszenia ognia.

- 1) Paliwo ze zbiornika zlać do zbiornika rezerwowego. Odkręcić śrubę gaźnika i zlać paliwo do zbiornika rezerwowego; odkręcić śrubę otworu wentylacyjnego, wykręcić świecę zapłonową i obrócić 3-4 razy kołem zamachowym aby usunąć paliwo z pompy paliwowej.



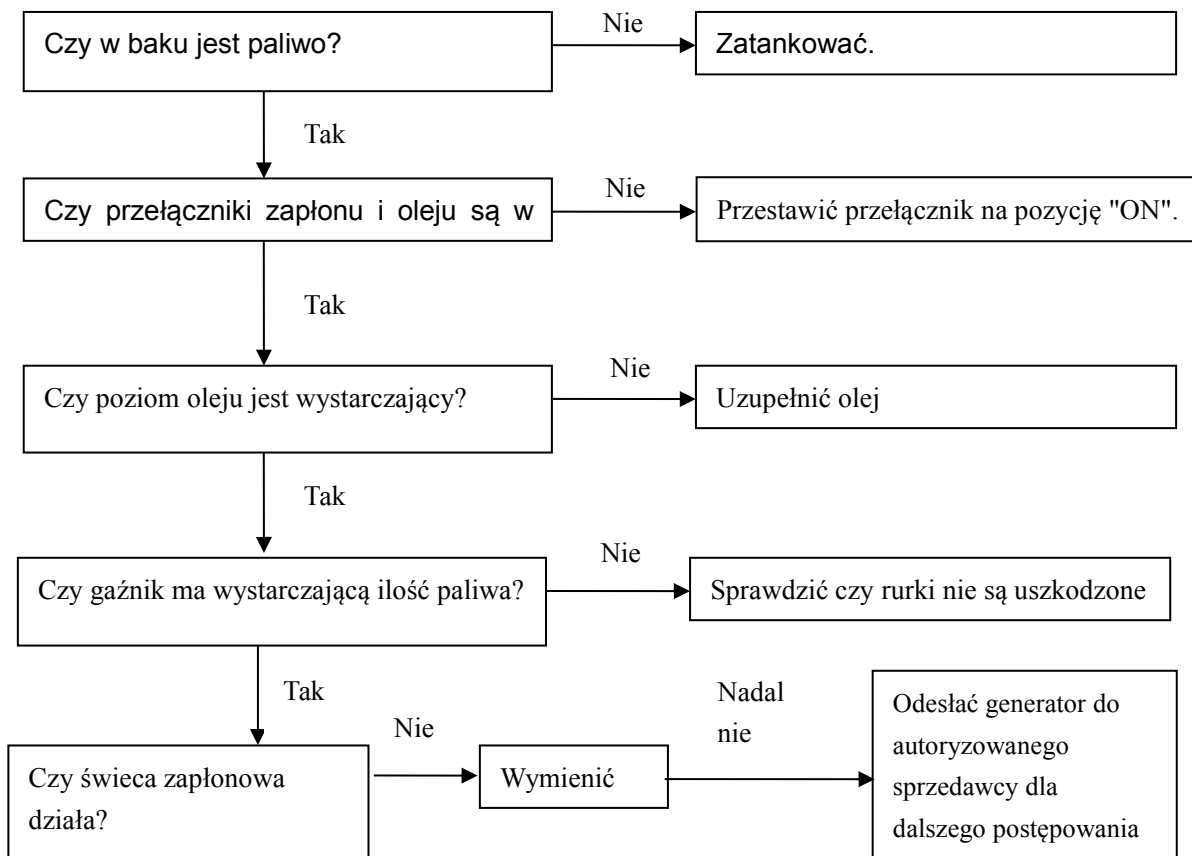
- 2) Zlać olej.
- 3) Wykręcić świecę, wlać łyżkę oleju silnikowego do otworu na świecę, pociągnąć starter kilka razy aby

rozprowadzić olej, wkręcić świecę na nowo.

- 4) Pociągnąć cięgło aż do wycucia oporu. W tym momencie tłok jest górnym położeniu a zawór wydechu jest zamknięty. Przechowywanie w takim ustawieniu zapobiega rdzewieniu wnętrza silnika.

12. ROZWIĄZYWANIE PROBLEM W

Silnik nie startuje



⚠ UWAGA

- ◆ Jeżeli generator nie startuje za pierwszym razem po wlewniu oleju bądź po wymianie oleju a wskaźnik alarmowy oleju miga podczas ciągnięcia za cięgło, potrząsań generatorem tak aby olej rozplynął się właściwie i podniósł pływak. Jeżeli generator nadal nie startuje, stosować się do instrukcji powyżej.

⚠ UWAGA

- ◆ Dokoła świecy zapłonowej nie może być rozlanego paliwa. Rozlane paliwo może się zapalić.

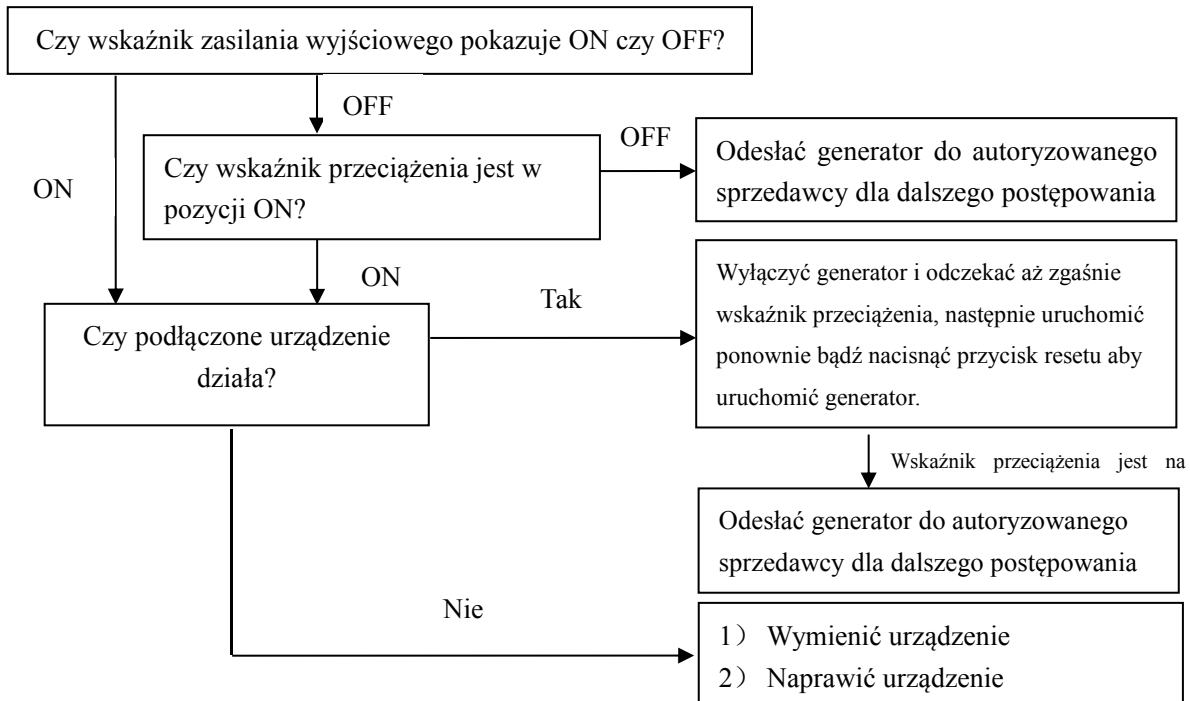
Sprawdzić świecę:

1. Zdjąć fajkę, wyczyścić pył wokół świecy.
2. Wykręcić świecę, wcisnąć ją do fajki.
3. Podłączyć boczną elektrodę świecy do elementu metalowego silnika bądź do ziemi. (Można użyć kabla wyjściowego DC. Jeden koniec zacisnąć na metalowym elemencie silnika a drugi podłączyć do elektrody bocznej świecy zapłonowej.)
4. Pociągnąć za starter: pomiędzy elektrodami powinno iskrzyć

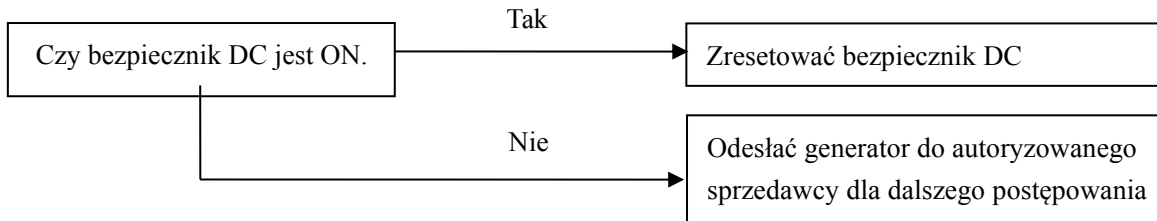
UWAGA

- ◆ Podczas sprawdzania świecy silnik musi być wystudzony. Inaczej można spowodować oparzenia.

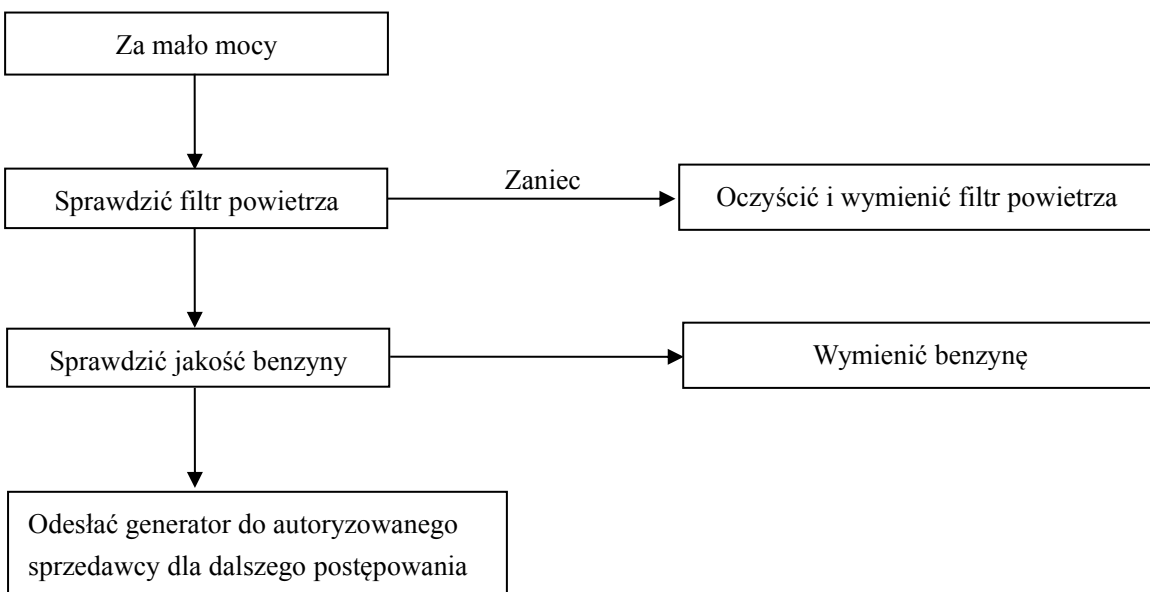
Podłączone urządzenie nie działa



Gniazdo DC nie podaje mocy



Za mało mocy



13. SPECYFIKACJA

Wymiary i masa

Model	HG1800i-A
L x W x H (mm)	375x340x405
Masa netto (kg)	18.5kg

Silnik

Model	XG160F
Typ	4-suwowy, 1-Cylinder, OHV
Pojemność	119cm ³
Sprężanie	8,5
Obroty silnika	2,1kW@5000rpm
Chłodzenie	Chłodzenie wymuszone, powietrzne
System zapłonu	TE I
Pojemność zbiornika oleju	0,4 L
Pojemność zbiornika paliwa	5,5 L
Świeca zapłonowa	E7RTC
Poziom hałasu @7m	67dB(A)
Zmierzony poziom hałasu L _{PA}	72.90dB(A)
Niepewność KpA	K=0.68dB(A)
Zmierzony poziom hałasu L _{WA}	92.90dB(A)
Gwarantowany poziom hałasu L _{WA}	95dB(A)

Generator

Model		XG-DZ-2000T-230
Wyjście AC	Napięcie znamionowe (V)	230~
	Częstotliwość znamionowa (Hz)	50
	Prąd znamionowy (A)	7,0
	Przesunięcie fazowe (cosΦ)	1,0
	Moc znamionowa [W]	(COP)1,6 kW
	Moc maks. (kW)	Maks. 1,8kW
Moc DC		12V / 8.3A

14. DEKLARACJA ZGODNOŚCI EC



BUILDER SAS

ZI, 32 rue Aristide Berges - 31270 Cugnaux - France (Francja)

Tel: +33 (0)5.34.502.502 Fax: +33 (0) 5.34.502.503

Stwierdza, że urządzenie wskazane poniżej:

Produkt: Generator-falownik benzynowy

Model: **HG1800i-A**

Numer seryjny: **20210752355-20210752674**

Jest zgodny z istotnymi wymaganiami i innymi odpowiednimi postanowieniami obowiązujących dyrektyw europejskich, w oparciu o stosowanie europejskich norm zharmonizowanych. Wszelkie nieautoryzowane modyfikacje aparatury unieważniają to oświadczenie.

Dyrektywy KE (z późniejszymi zmianami aż do dnia podpisania):

Dyrektywa Maszynowa 2006/42/EC

Dyrektywa EMC 2014/30/EU

Dyrektywa RoHs (EU)2015/863 zmieniająca 2011/65/EU

Dyrektywa emisji (EU) 2016/1628 & 2017/656/EU

Hałas - Dyrektywa 2000/14/EC Załącznik VI i Dyrektywa 2005/88/EC

Stosowane normy zharmonizowane (z późniejszymi zmianami aż do dnia podpisania):

EN ISO 8528-13:2016

EN 55012:2007/A1:2009

EN 61000-6-1:2007

Zmierzony poziom ciśnienia fali dźwiękowej LwA 92,90dB(A)

Gwarantowany poziom natężenia hałasu: 95 dB (A)

Instytucja zawiadomiona: 0359

Intertek Testing & Certification Ltd. Davy Avenue, Knowlhill, Milton Keynes, MK5 8NL

Telefon: +44 (0)1908 857777 Fax: +44(0)1908 857830 Web: www.intertek.com

Wykonano w Cugnaux : 03/06/2021

Philippe MARIE/Dyrektor generalny

HYUNDAI

GWARANCJA

Producent udziela gwarancji na produkt w zakresie wad materiałowych i produkcyjnych na okres 2 lat od daty pierwszego zakupu. Gwarancja obowiązuje, jeżeli produkt jest przeznaczony do użytku domowego. Gwarancja nie obejmuje awarii wynikających z normalnego zużycia i uszkodzeń.

Producent wyraża zgodę na wymianę części sklasyfikowanych jako wadliwe przez wyznaczonego dystrybutora. Producent nie ponosi odpowiedzialności za wymianę maszyny, w całości lub w części, i/lub za szkody wynikowe.

Gwarancja nie obejmuje awarii spowodowanych przez:

- niewystarczający zakres konserwacji.
- montaż, regulację lub nietypowe czynności wykonane na produkcie.
- części podlegające normalnemu zużyciu.

Gwarancja nie obowiązuje:

- w zakresie kosztów wysyłki i pakowania.
- w zakresie wykorzystania narzędzia do celów innych niż te, do których zostało zaprojektowane.
- w zakresie użytkowania i konserwacji maszyny w sposób nie opisany w jej podręczniku obsługi.

Ze względu na naszą politykę ciągłego doskonalenia produktów, zastrzegamy sobie prawo do zmiany lub modyfikacji specyfikacji bez powiadomienia. W związku z tym produkt może różnić się od informacji zawartych w niniejszym dokumencie, ale zmiany zostaną wprowadzone bez uprzedzenia, jeśli zostaną uznane za poprawę w stosunku do poprzedniej cechy

PRZED UŻYCIEM MASZINY NALEŻY DOKŁADNIE PRZECZYTAĆ PODRĘCZNIK OBSŁUGI.

Przy zamawianiu części zamiennych należy podać numer lub kod części, który znajduje się na liście części zamiennych w niniejszym podręczniku. Należy zachować dowód zakupu – bez niego gwarancja jest nieważna. Pozostajemy do Państwa dyspozycji w zakresie doradztwa dotyczącego użytkowania produktu. Zapraszamy do kontaktu telefonicznego lub za pośrednictwem naszej strony internetowej:

- **+33 (0)9.70.75.30.30**
- **<https://services.swap-europe.com/contact>**

Należy stworzyć „bilet” za pośrednictwem tej platformy.

- Należy dokonać rejestracji lub utworzyć konto.
- Wskazać odniesienie do narzędzia.
- Wskazać temat zapytania.
- Objąć problem.
- Załączyć następujące pliki: faktura lub paragon sprzedaży, zdjęcie tabliczki znamionowej (numer seryjny), zdjęcie potrzebnej części (np. uszkodzone bolce wtykowe transformatora).



16. AWARIA PRODUKTU

CO ZROBIĆ, JEŚLI MOJA MASZYNA ULEGNIE AWARII?

Jeżeli produkt został zakupiony w sklepie:

- a) Opróżnić zbiornik paliwa.
 - b) Upewnić się, że maszyna jest kompletna (akcesoria w zestawie) i wyczyszczona! W przeciwnym razie, podmiot naprawiający odmówi przyjęcia maszyny.
- Należy zgłosić się w sklepie z kompletną maszyną wraz z paragonem lub fakturą.

Jeżeli produkt został zakupiony przez stronę internetową:

- a) Opróżnić zbiornik paliwa
- b) Upewnić się, że maszyna jest kompletna (akcesoria w zestawie) i wyczyszczona! W przeciwnym razie, podmiot naprawiający odmówi przyjęcia maszyny.
- c) Utworzyć folder obsługi posprzedażnej SWAP-Europe (bilet) na stronie internetowej: <https://services.swap-europe.com>. Składając zamówienie na SWAP-Europe, należy dołączyć fakturę oraz zdjęcie tabliczki znamionowej.
- d) Przed demontażem maszyny należy skontaktować się ze stacją naprawczą w celu zapewnienia jej dostępności.

Zgłosić się do stacji naprawczej z zapakowaną kompletną maszyną, wraz z fakturą zakupu i arkuszem odbioru stacji, który można pobrać po złożeniu zapytania o serwis posprzedażny na stronie SWAP-Europe

W przypadku maszyn z awariami silników BRIGGS & STRATTON, HONDA i RATO prosimy o zapoznanie się z instrukcją.

Naprawy będą wykonywane przez zatwierdzonych producentów silników tych producentów, patrz ich strony internetowe:

- <http://www.briggsandstratton.com/eu/fr>
- <http://www.honda-engines-eu.com/fr/service-network-page;jsessionid=5EE8456CF39CD572AA2AEEDFD290CDAE>
- <https://www.rato-europe.com/it/service-network>

Należy zachować oryginalne opakowanie, aby umożliwić zwrot towaru po sprzedaży lub zapakować urządzenie w podobny karton o tych samych wymiarach.

W przypadku jakichkolwiek pytań dotyczących naszego serwisu posprzedażowego, mogą Państwo złożyć zapytanie na naszej stronie internetowej <https://services.swap-europe.com>

Nasza gorąca linia jest do Państwa dyspozycji pod numerem +33 (9) 70 75 30 30.



17. WYŁĄCZENIA GWARANCJI

GWARANCJA NIE OBEJMUJE:

- Uruchomienia i ustawień produktu.
- Uszkodzeń wynikających z normalnego zużycia produktu.
- Uszkodzeń wynikających z niewłaściwego użytkowania produktu.
- Uszkodzeń powstałych w wyniku montażu lub uruchomienia niezgodnego z treścią podręcznika.
- Awarii związanych z karburacją dłuższą niż 90 dni i zanieczyszczenia gaźnika.
- Czynności związanych z konserwacją okresową i standardową.
- Czynności związanych z modyfikacją i demontażem, które unieważniają gwarancję.
- Produktów, których oryginalne oznaczenie uwierzytelniające (marka, numer seryjny) zostało zniszczone, zmienione lub usunięte.
- Wymiany materiałów eksploatacyjnych.
- Użycia nieoryginalnych części.
- Uszkodzenia części na skutek uderzenia lub rozprysków.
- Awarii akcesoriów.
- Wad i ich skutków związanych z jakąkolwiek przyczyną zewnętrzną.
- Utraty elementów i ubytku spowodowanego niewystarczającym dokręceniem elementów.
- Elementów tnących i wszelkich uszkodzeń powstałych na skutek poluzowania się części.
- Przeciążenia lub przegrzania.
- Słabej jakości zasilania: wadliwe napięcie, błąd napięcia itp.
- Uszkodzeń wynikających z braku możliwości korzystania z produktu w czasie wymaganym do przeprowadzenia naprawy oraz, bardziej ogólnie, kosztów unieruchomienia produktu.
- Kosztów zewnętrznej niezależnej opinii opartej na wycenie stacji naprawczej SWAP-Europe
- Użytkowania produktu z wadą lub pęknięciem, które nie zostało natychmiast zgłoszone i/lub naprawione przez SWAP-Europe.
- Spadku jakości spowodowanego transportem i składowaniem*.
- Uruchamiaczy po ponad 90 dniach.
- Oleju, benzyny, smaru.
- Uszkodzeń wynikających z użycia niewłaściwych paliw lub smarów.

* Zgodnie z przepisami transportowymi, szkody powstałe na skutek transportu należy zgłaszać przewoźnikom najpóźniej w terminie 48 godzin od ich stwierdzenia listem poleconym z potwierdzeniem odbioru.

Ten dokument stanowi dodatek do instrukcji, lista nie jest wyczerpująca.

Uwaga: wszystkie zamówienia należy sprawdzać w obecności doręczyciela. W przypadku jego odmowy należy po prostu nie przyjąć dostawy i powiadomić o tym fakcie.

Przypomnienie: Rezerwacje nie wykluczają powiadomienia listem poleconym z potwierdzeniem odbioru w ciągu 72 godzin.

Informacja:

Urządzenia termiczne należy poddawać konserwacji zimowej każdego sezonu (usługa dostępna na stronie internetowej SWAP-Europe). Akumulatory należy ładować przed rozpoczęciem składowania.

HYUNDAI
POWER PRODUCTS

Zapytania kierować do:

BUILDER SAS

32, Rue Aristide Bergès Z1 31270 Cugnaux, France

Tél.: +33(0)5.34.502.502 Fax : +33(0)5.34.502.503

<http://www.hyundaipower-fr.com/>

Fabriqu  en R publique Populaire de Chine(PRC)